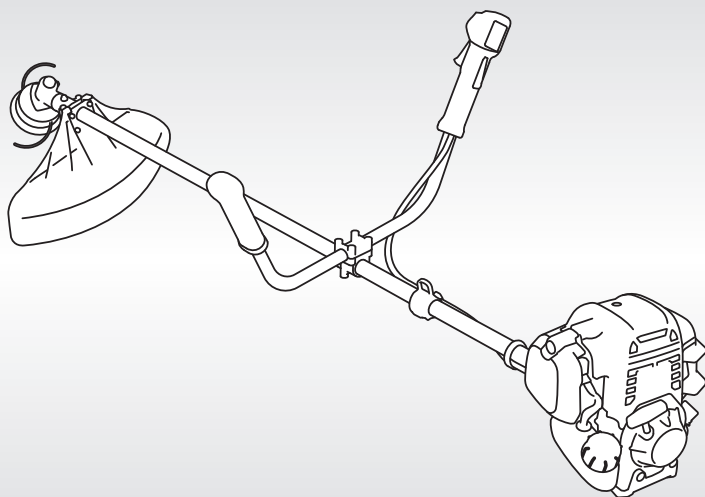


HONDA

ROÇADEIRA UMK450T

Leia e compreenda este Manual do Proprietário antes de operar a roçadeira.

Lea y comprenda este Manual del Propietario antes de operar la desmalezadora.



MANUAL DO PROPRIETÁRIO
MANUAL DEL PROPIETARIO

Honda UMK450T

MANUAL DO PROPRIETÁRIO

MANUAL DEL PROPIETARIO

Obrigado por adquirir uma roçadeira Honda.

Este manual abrange o funcionamento e a manutenção da roçadeira Honda UMK450T.

A Moto Honda da Amazônia Ltda. se reserva o direito de alterar as características do produto a qualquer momento e sem prévio aviso, não incorrendo, assim, em obrigações de qualquer espécie.

Nenhuma parte desta publicação pode ser reproduzida sem a permissão por escrito.

Este manual deve ser considerado parte permanente da roçadeira e deve acompanhá-la em caso de revenda.

Preste atenção especial às afirmações precedidas das seguintes palavras:

⚠ CUIDADO Indica a possibilidade de ferimentos pessoais graves ou fatais se as instruções não forem seguidas.

ATENÇÃO Indica a possibilidade de ferimentos pessoais ou danos ao equipamento se as instruções não forem seguidas.

NOTA Fornece informações úteis.

Em caso de problemas ou dúvidas em relação à roçadeira, consulte uma concessionária/loja autorizada Honda.

As roçadeiras Honda são projetadas para fornecer um serviço seguro e confiável quando operadas de acordo com as instruções.

⚠ CUIDADO
A operação de uma roçadeira requer esforços especiais para assegurar a segurança do operador e de terceiros. Leia e compreenda este Manual do Proprietário antes de operar a roçadeira; caso contrário, pode resultar em ferimentos pessoais ou danos ao equipamento.

©2021 Moto Honda da Amazônia Ltda. – Todos os Direitos Reservados

ÍNDICE

1. INSTRUÇÕES DE MONTAGEM.....	3
2. INSTRUÇÕES DE SEGURANÇA.....	8
3. LOCALIZAÇÃO DAS ETIQUETAS DE SEGURANÇA.....	20
4. IDENTIFICAÇÃO DOS COMPONENTES	21
5. CONTROLES	23
6. INSPEÇÃO ANTES DO USO	27
7. PARTIDA DO MOTOR	44
8. OPERAÇÃO DA ROÇADEIRA	48
9. DESLIGAMENTO DO MOTOR.....	53
10. MANUTENÇÃO	54
TABELA DE MANUTENÇÃO.....	55
11. TRANSPORTE	77
12. ARMAZENAMENTO	78
13. DIAGNOSE DE DEFEITOS	80
14. ESPECIFICAÇÕES	81
15. INFORMAÇÕES TÉCNICAS	83
TERMO DE GARANTIA	85

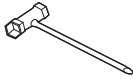
1. INSTRUÇÕES DE MONTAGEM

1. Inspeção das peças

Abra a caixa de papelão e retire o motor/estrutura principal, bem como todas as outras peças. Consulte a tabela abaixo e verifique as peças incluídas.

Nº	Descrição da peça	Qtde.	Nº	Descrição da peça	Qtde.
1	Chave de vela, 16 × 17 mm	1	6	Defletor de grama	1
2	Chave Allen, 4 mm	1	7	Cobertura plástica de proteção	1
3	Chave Allen, 5 mm	1	8	Lâmina de corte de três facas	1
4	Chave, 8 × 10 mm	1	9	Cabeçote de corte com fio de náilon	1
5	Estojo de ferramentas	1	10	Alça de ombro	1

①



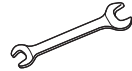
②



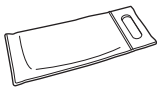
③



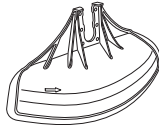
④



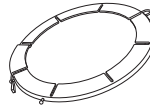
⑤



⑥



⑦



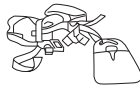
⑧



⑨

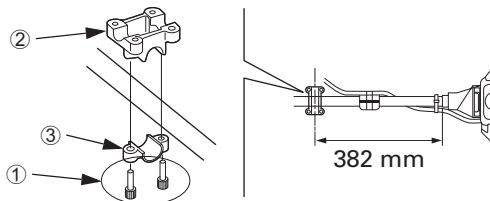


⑩

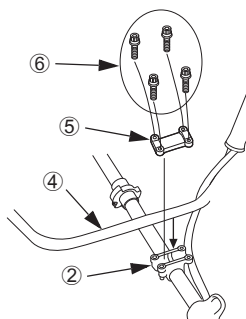


2. Instalação do guidão

1. Remova os dois parafusos Allen 6 x 30 mm ①. Posicione o suporte B do guidão ② e o suporte C ③ de modo que a distância entre a extremidade da carcaça da embreagem (lado do motor) e o centro do suporte do guidão B ② seja de 382 mm.



2. Ajuste o guidão ④ no suporte do guidão B ② e então instale o suporte do guidão A ⑤. Aperte firmemente todos os quatro parafusos Allen 6 x 30 mm ⑥.

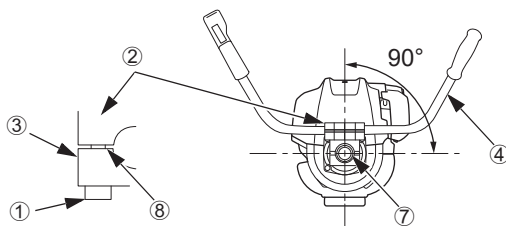


3. Ajuste o guidão ④ de maneira que forme um ângulo reto com a linha central do tubo do chassi ⑦ visualizando o guidão ④ pela lateral da caixa de engrenagens. Após o ajuste, aperte os parafusos Allen 6 x 30 mm ① no torque especificado.

Torque: 6,9 N.m (0,7 kgf.m)

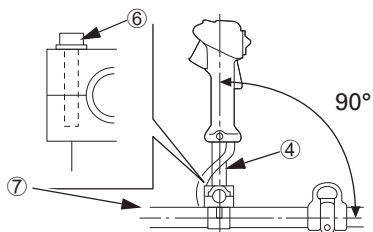
NOTA

Antes de apertar os parafusos Allen 6 x 30 mm ①, verifique se a projeção ⑧ do suporte do guidão B ② está alinhada com o suporte do guidão C ③.



-
4. Ajuste o guidão ④ de maneira que forme um ângulo reto com o tubo do chassi ⑦ visualizando o guidão ④ pela lateral. Após o ajuste, aperte os parafusos Allen de 6 x 30 mm ⑥ no torque especificado.

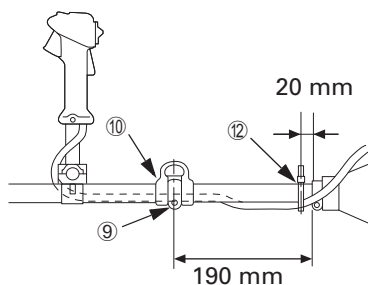
Torque: 6,1 N.m (0,6 kgf.m)



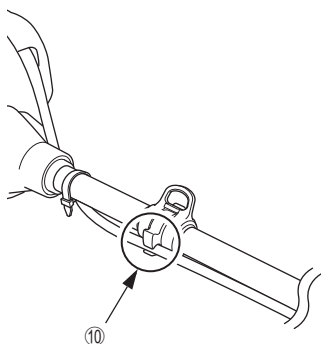
5. Solte o parafuso phillips de 5 x 20 mm ⑨. Desloque o suporte ⑩ para a posição indicada na ilustração e aperte o parafuso phillips de 5 x 20 mm ⑨ no torque especificado.

Torque: 2,5 N.m (0,3 kgf.m)

6. Ajuste a presilha ⑫ de modo a fixar o cabo do acelerador nas respectivas posições, como mostrado.



7. Encaixe firmemente o cabo do acelerador no suporte ⑩.



3. Instalação do defletor de grama

Consulte a página 67.

4. Instalação do acessório de corte

Cabeçote de corte com fio de náilon:

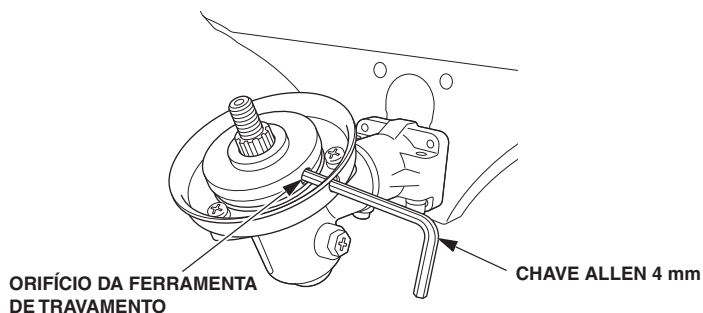
⚠ CUIDADO

Para evitar ferimentos pessoais graves, certifique-se de que o interruptor do motor esteja desligado para impedir uma partida acidental.

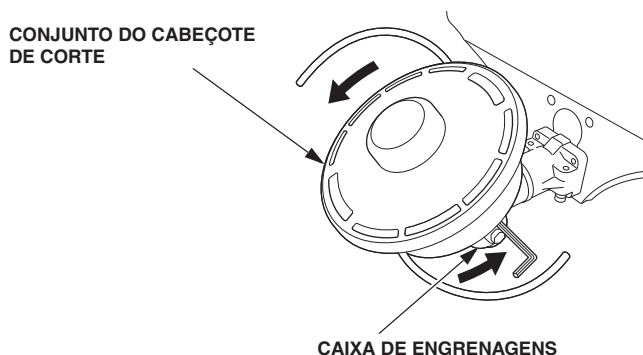
ATENÇÃO:

Use luvas grossas para proteger suas mãos, ao substituir o cabeçote de corte.

1. Insira uma chave Allen de 4 mm (fornecida com a roçadeira) no orifício da ferramenta de travamento para evitar que o eixo de acionamento gire.



2. Gire o conjunto do cabeçote de corte no sentido anti-horário para fazer a instalação na caixa de engrenagens.



Lâmina de corte:

⚠ CUIDADO

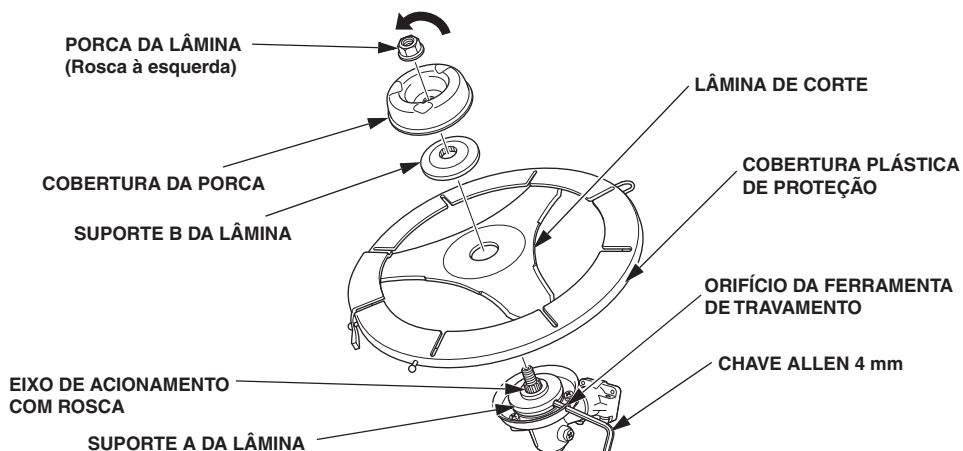
Para evitar ferimentos pessoais graves, certifique-se de que o interruptor do motor esteja desligado para impedir uma partida acidental.

ATENÇÃO:

Use luvas grossas para proteger suas mãos, ao substituir o cabeçote de corte.

1. Instale a cobertura plástica de proteção (fornecida juntamente com a lâmina) na extremidade da lâmina de corte por medida de segurança, e para proteger a lâmina.
2. Insira uma chave Allen de 4 mm (fornecida com a roçadeira) no orifício da ferramenta de travamento para evitar que o eixo de acionamento gire.
3. Instale a lâmina de corte. Certifique-se de que a lâmina de corte não esteja na projeção do suporte da lâmina.
4. Instale o suporte B da lâmina, a cobertura da porca e a porca da lâmina. Aperte a porca da lâmina no torque especificado. A extremidade do eixo de acionamento com rosca e a porca da lâmina usam rosca à esquerda.

Torque: 24,0 N.m (2,5 kgf.m)



5. Depois de apertar a porca da lâmina, gire a lâmina de corte com a mão e verifique se ela está instalada corretamente no centro. Certifique-se também de que a lâmina de corte não esteja excêntrica nem interfira em qualquer peça próxima.

2. INSTRUÇÕES DE SEGURANÇA

⚠ CUIDADO

Para garantir uma operação segura

Para a sua segurança e a segurança de terceiros, preste especial atenção a estas precauções:



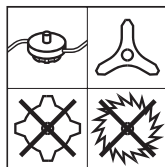
- As roçadeiras Honda são projetadas para fornecer um serviço seguro e confiável quando operadas de acordo com as instruções. Leia e compreenda o Manual do Proprietário antes de operar a roçadeira. Caso contrário, pode resultar em ferimentos pessoais ou danos ao equipamento.



- Mantenha pessoas e animais de estimação afastados da área de operação da roçadeira.
- Máquinas equipadas com lâmina de corte podem sofrer solavancos violentos para o lado, caso a lâmina atinja objetos sólidos. Para evitar contato acidental com o acessório de corte giratório ou com objetos lançados pelo acessório de corte, mantenha pessoas e animais de estimação a pelo menos 15 m da roçadeira quando estiver em uso.



- Use protetores de ouvido, capacete e outros equipamentos de proteção para proteger seus ouvidos, olhos e corpo contra ruídos e objetos (cascalho, vidro, arame, etc.) lançados pelo acessório de corte.



- Utilize a roçadeira apenas com cabeçote de corte com fio de náilon ou plástico, ou com lâminas metálicas. Não utilize lâminas circulares de corte.



- **Quando substituir a lâmina de corte, utilize lâminas que sejam designadas para a rotação máxima de 9.000 rpm ou acima.**

⚠ CUIDADO**Para garantir uma operação segura****Responsabilidade do Operador**

- Nunca opere a roçadeira em caso de cansaço, doença, mal estar ou influência de álcool ou outras drogas.
- Qualquer peça da roçadeira é uma fonte potencial de risco se usada em condições anormais ou em caso de manutenção incorreta.
- Leia atentamente o Manual do Proprietário. Familiarize-se com os controles da roçadeira e o uso adequado dos mesmos. Saiba como desligar rapidamente o motor.
- Use a roçadeira somente para o fim a que se destina, que é cortar. Qualquer outro uso pode ser perigoso ou danificar a roçadeira. Não use a roçadeira como um gancho de poda.
- Nunca permita que crianças ou pessoas que não leram este manual usem a roçadeira. Os regulamentos locais podem restringir a idade do operador.
- Caso empreste ou revenda sua roçadeira para terceiros, instrua-os sobre como lidar com o produto e alerte-os para lerem atentamente o Manual do Proprietário antes do uso.
- Nunca opere a roçadeira, caso:
 - pessoas, especialmente crianças, ou animais de estimação estejam nas proximidades.
 - o operador esteja cansado ou sob efeito de medicação, ou tenha ingerido substâncias que afetem seu julgamento ou reações.
- Mantenha pessoas e animais de estimação a pelo menos 15 m do operador durante a operação da roçadeira. Observe que um assistente do operador também deve trabalhar a pelo menos 15 m de distância do operador. Recomendamos que o operador e o assistente definam o sinal de parada do motor e outros sinais de segurança e os utilizem durante a operação.
- Tenha em mente que o operador ou o usuário é responsável por acidentes ou riscos a terceiros ou seus bens.

⚠ CUIDADO**Para garantir uma operação segura****Responsabilidade do Operador**

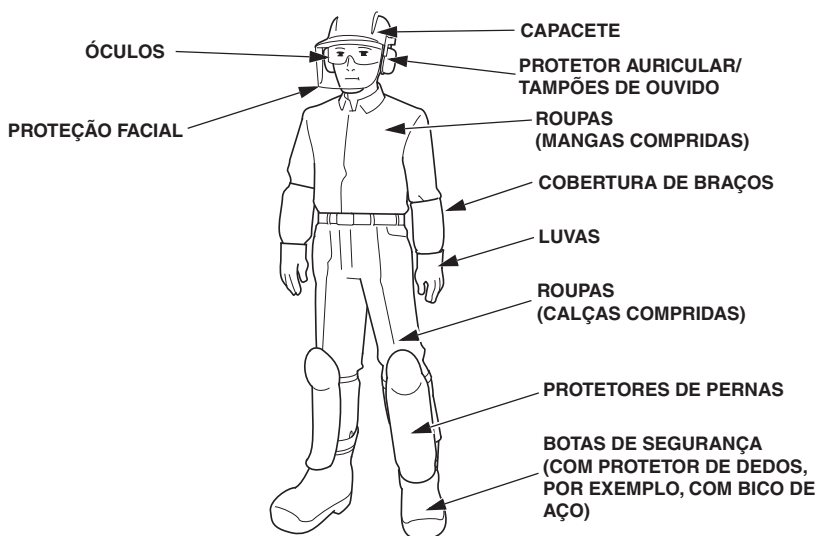
- Durante a operação da roçadeira, use sempre roupas protetoras e equipamentos de proteção.
 - Roupas protetoras
Use roupas adequadas com mangas compridas e calças compridas. A roupa deve ajustar-se em seu corpo e o botão ou zíper devem estar bem fechados. Não deixe mangas e parte inferior da camisa/jaqueta soltas.
Cubra sempre os braços.
Não use roupas com fitas, cordões ou faixas, roupas soltas, gravata, colar, etc. durante a operação. Tais itens podem prender na roçadeira e causar ferimentos.
Cabelos compridos devem estar presos; não os deixe abaixo do ombro.
 - Equipamentos de proteção
 - Óculos
Use óculos de segurança para proteger seus olhos dos detritos lançados pelo acessório de corte giratório.
 - Capacete
Use o capacete para proteger sua cabeça de galhos suspensos e da queda de materiais contaminados.
 - Proteção facial
Use proteção facial para proteger seu rosto de detritos lançados pelo acessório de corte giratório.
 - Protetores de ouvido
Use protetor auricular, tampões de ouvido ou outra proteção auditiva para proteger seus ouvidos do ruído.
 - Luvas
Use luvas para proteger suas mãos.

⚠ CUIDADO

Para garantir uma operação segura

Responsabilidade do Operador

- Botas de segurança
Use botas de segurança com sola antiderrapante e protetor de dedo para proteger seus pés de detritos voadores.
Não opere a roçadeira se estiver descalço ou usando sandálias abertas.
Use também protetores de perna.
- Máscara contra poeira
Recomendamos o uso de máscara contra poeira se sofrer de rinite alérgica, por exemplo, de pólen, etc. Esse tipo de máscara está disponível em farmácias e é útil para reduzir a quantidade de pólen inalada.



- Antes de cada uso, inspecione visualmente a roçadeira, incluindo o acessório de corte, quanto a danos e soltura de peças de fixação.
- Evite operar a roçadeira à noite ou em condições de baixa visibilidade, pois há um risco grande de acidente.
- Ande, nunca corra durante a operação.
- Evite operar a roçadeira em declives acentuados. Declives acentuados são muito escorregadios e você poderá escorregar e cair.

⚠ CUIDADO**Para garantir uma operação segura****Responsabilidade do Operador**

- Não opere a roçadeira com o defletor de grama, as etiquetas e outras peças removidas. Observe que o defletor de grama é fornecido para a proteção do operador contra os detritos lançados pelo acessório de corte giratório. Nunca opere a roçadeira com o defletor de grama removido ou antes de instalá-lo corretamente.
- Não monte uma peça incorreta nem modifique a roçadeira; caso contrário, pode resultar em ferimentos pessoais e/ou danos ao equipamento. Use o acessório de corte designado para o seu modelo e aplicação.
- Antes da partida do motor, certifique-se de que o acessório de corte não entre em contato com o solo ou qualquer obstáculo. Caso contrário, pode resultar em perda de controle da roçadeira.
- Acione cuidadosamente o motor de acordo com as instruções, mantendo mãos e pés afastados do acessório de corte.
- Inicie a operação da roçadeira em uma superfície nivelada, livre de grama alta ou obstáculos.
- Não levante o acessório de corte acima da altura do joelho durante a operação. Os detritos lançados pelo acessório de corte giratório podem atingir seus olhos e rosto, causando ferimentos.
- Nunca transporte a roçadeira enquanto o acessório de corte estiver girando. Antes de transportar a roçadeira, certifique-se de desligar o motor e confirmar que o acessório de corte não gire.

⚠ CUIDADO**Para garantir uma operação segura****Responsabilidade do Operador**

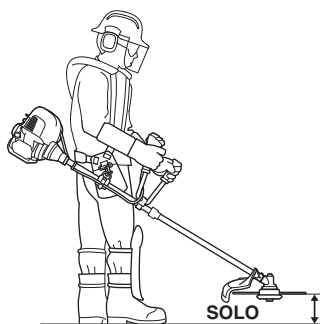
- Desligue o interruptor do motor para parar o motor nos seguintes casos:
 - Antes de qualquer operação em torno do acessório de corte.
 - Antes de verificar, limpar ou efetuar serviços na roçadeira.
 - Depois de bater em algum objeto estranho. Inspeção a roçadeira quanto a danos e faça reparos antes de acionar o motor e operar novamente a roçadeira.
 - Se a roçadeira começar a vibrar de forma anormal. Verifique imediatamente a causa da vibração e faça o reparo necessário.
 - Sempre que deixar a roçadeira sozinha.
 - Antes de reabastecer.
 - Quando uma pessoa ou animal de estimação se aproximar.
 - Desligue imediatamente o motor sempre que a roçadeira apresentar uma vibração anormal repentinamente. Isso poderá significar danos nas peças giratórias ou fixadores frouxos. Examine a causa do problema e não acione o motor sem antes efetuar os reparos.
 - Sempre que os fios enroscarem no acessório de corte. Solte os fios quando o acessório parar de girar.
 - Antes de colocar a roçadeira no solo, certifique-se de que o acessório de corte não esteja girando. Observe que o acessório de corte estará girando por inércia logo após retornar o gatilho do acelerador e enquanto o motor estiver em marcha lenta.
- A roçadeira estará defeituosa quando o motor estiver em marcha lenta com o acelerador fechado e o acessório de corte girando. Neste caso, o ajuste da marcha lenta deverá ser efetuado. Consulte uma concessionária/loja autorizada Honda.
- Mantenha todas as porcas, parafusos e fixadores apertados para certificar-se de que a roçadeira esteja em condições seguras de funcionamento. A manutenção periódica é um item essencial para a segurança do usuário e garante um desempenho de alto nível.

⚠️ CUIDADO

Para garantir uma operação segura

Responsabilidade do Operador

- Não use a roçadeira com peças desgastadas ou danificadas. As peças devem ser substituídas ou reparadas. Substitua as peças desgastadas ou danificadas por peças genuínas Honda. Peças de qualidade inferior podem danificar a roçadeira e afetar sua segurança.
- Ajuste a posição de sustentação da roçadeira. Certifique-se de ajustar a posição de sustentação com o motor desligado. Ajuste a alça de ombro de modo que o gancho esteja posicionado sobre o quadril. Prenda a roçadeira na alça de ombro. Ajuste o comprimento da alça de ombro de modo que o acessório de corte fique paralelo ao solo, mantendo a distância do solo especificada abaixo. Observe que pode ser difícil segurar a roçadeira na posição correta se o operador for muito alto. Não opere a roçadeira se o acessório de corte estiver próximo dos pés quando segurá-la na posição correta.
- Verifique o equilíbrio da roçadeira entre a parte dianteira e a parte traseira, para obter um controle adequado e menos fadiga durante a operação. Segure a roçadeira na posição correta, conforme descrito acima. Diminua gradualmente sua força no guidão. Não solte, mas coloque levemente as mãos sobre o guidão, e verifique se a altura entre o acessório de corte e o solo não sofre muita alteração. Será necessário ajustar o equilíbrio se o acessório de corte estiver acima de seus joelhos. Não opere a roçadeira sem ajustar o equilíbrio.



Cabeçote de corte com fio de náilon
Paralelo ao solo, e a 10 cm do solo

Lâmina de corte:
Paralela ao solo, e com a lâmina de
corte a uma distância de 10 a 30 cm
do solo

- Durante a operação, segure firmemente a roçadeira com ambas as mãos para mantê-la sob controle em todos os momentos.

⚠ CUIDADO**Para garantir uma operação segura****Responsabilidade do Operador**

- Ferimentos causados por vibração e frio:
Você pode sentir formigamento ou queimação nos dedos, e os dedos podem perder cor e sensibilidade dependendo de sua constituição. Acredita-se que esses sintomas ocorram por vibração e/ou exposição ao frio. A causa específica desses sintomas ainda não foi identificada, mas observe as seguintes instruções:
 - Restrinja o tempo de operação da roçadeira por dia. Sua jornada de trabalho deverá consistir em tarefas com a roçadeira e outras tarefas sem o equipamento, de maneira que possa limitar a quantidade de tempo que suas mãos ficam expostas a vibrações.
 - Mantenha seu corpo aquecido, especialmente mãos, pulsos e braços.
 - Faça pausas em intervalos mais curtos e exercite os braços para manter uma boa circulação sanguínea. Não fume enquanto estiver trabalhando.
 - Em caso de desconforto, vermelhidão e inchaço dos dedos seguidos por perda de cor e sensibilidade, consulte imediatamente o seu médico.
- Lesões causadas por movimentos repetidos:
A execução de movimentos repetidos por tempo demasiado pode causar lesões. Observe as seguintes instruções para reduzir as causas dessas lesões.
 - Evite movimentos repetidos, utilizando seu(s) pulso(s) em diferentes posições, tais como dobrados, esticados ou torcidos.
 - Faça pausas regulares para diminuir os efeitos dos movimentos repetidos. Execute o trabalho em ritmo normal. Não tenha pressa ao trabalhar com a roçadeira.
 - Quando dedos, mãos, pulsos e/ou braços estiverem latejando ou amortecidos, consulte seu médico.

⚠ CUIDADO**Para garantir uma operação segura****Responsabilidade do Operador**

- Mantenha as crianças afastadas do local de utilização das roçadeiras. Supervisione-as o tempo todo, caso a roçadeira esteja sendo utilizada. Crianças pequenas movem-se rapidamente e são especialmente atraídas pelas roçadeiras e pela atividade de aparar.
- Nunca presuma que as crianças permanecerão no mesmo local onde as viu pela última vez. Permaneça atento e desligue a roçadeira, se alguma criança estiver no local.
- Nunca permita que crianças operem a roçadeira, mesmo sob a supervisão de um adulto.

Risco de Objeto Lançado

Os objetos atingidos pelo acessório de corte giratório podem ser lançados com grande força, podendo causar sérios ferimentos.

- Inspecione minuciosamente a área em que a roçadeira será utilizada e remova todos os objetos (pedras, ramos, fios, ossos, etc.) que possam ser lançados pelo acessório de corte giratório.

⚠ CUIDADO**Para garantir uma operação segura****Risco de Incêndio e Queimadura**

A gasolina é altamente inflamável e o seu vapor explosivo. Tenha muito cuidado ao manusear gasolina. Mantenha a gasolina fora do alcance das crianças.

- Armazene o combustível em recipientes apropriados.
- Abasteça sempre em locais ventilados e não fume durante o abastecimento ou manuseio de combustível.
- Adicione combustível antes de acionar o motor. Nunca remova a tampa do tanque de combustível ou adicione gasolina com o motor funcionando ou aquecido.
- Se derramar gasolina, não tente acionar o motor. Remova a roçadeira para longe da área de derramamento e evite chamas ou faíscas até que os vapores de gasolina tenham se dissipado.
- Feche firmemente a tampa do tanque e do recipiente de combustível. Ao dar partida no motor após o reabastecimento, certifique-se de acionar o motor a pelo menos 3 metros do ponto de reabastecimento.
- Não guarde a roçadeira com gasolina no tanque dentro de edificações onde os vapores poderão entrar em contato com chamas expostas, faíscas ou fontes de calor.
- Deixe o motor esfriar antes de guardá-la em locais fechados.
- Para reduzir o risco de incêndio, mantenha a roçadeira, especialmente o motor, o silencioso e a área de armazenamento de gasolina livres de gramas, folhas ou graxa excessiva. Não deixe os recipientes com resíduos vegetais próximos ou dentro das edificações.
- Caso seja necessário drenar o tanque de combustível, faça-o ao ar livre e com o motor frio.

⚠ CUIDADO**Para garantir uma operação segura****Risco de intoxicação por monóxido de carbono**

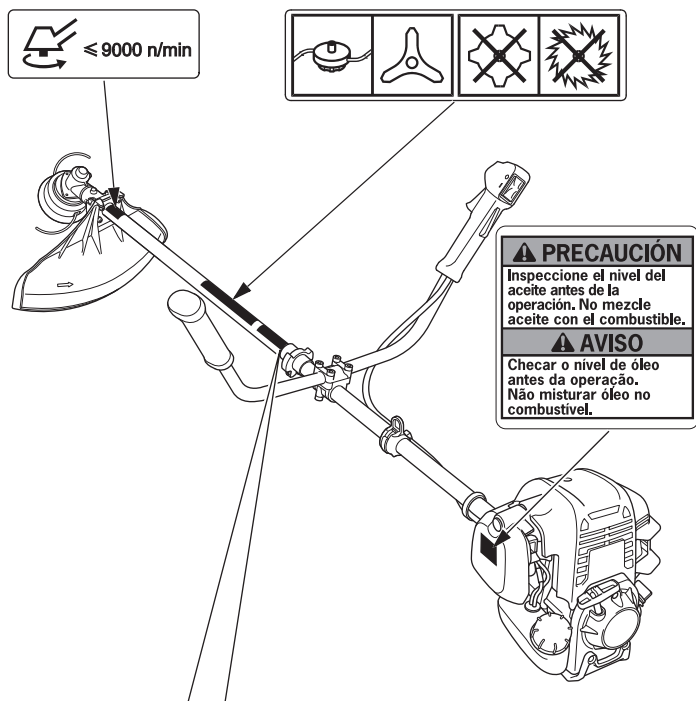
Os gases de escapamento contêm monóxido de carbono, um gás incolor e inodoro. Sua inalação poderá causar perda de consciência e levar à morte.

- Caso o motor seja acionado em uma área fechada ou parcialmente fechada, o ar inalado poderá conter uma quantidade perigosa de gases de escapamento. Para evitar que isso aconteça, providencie ventilação adequada.
- Substitua o silencioso defeituoso.
- Não acione o motor em locais fechados onde os gases perigosos do monóxido de carbono poderão se acumular.

3. LOCALIZAÇÃO DAS ETIQUETAS DE SEGURANÇA

A roçadeira deverá ser utilizada com bastante cuidado. Assim sendo, algumas etiquetas foram fixadas no equipamento a fim de lembrá-lo das principais precauções a serem tomadas durante a utilização da roçadeira. O significado dessas etiquetas é apresentado na página 8.

Estas etiquetas são consideradas parte da roçadeira. Caso alguma etiqueta esteja rasgada ou ilegível, consulte sua concessionária/loja autorizada Honda para substituí-las.

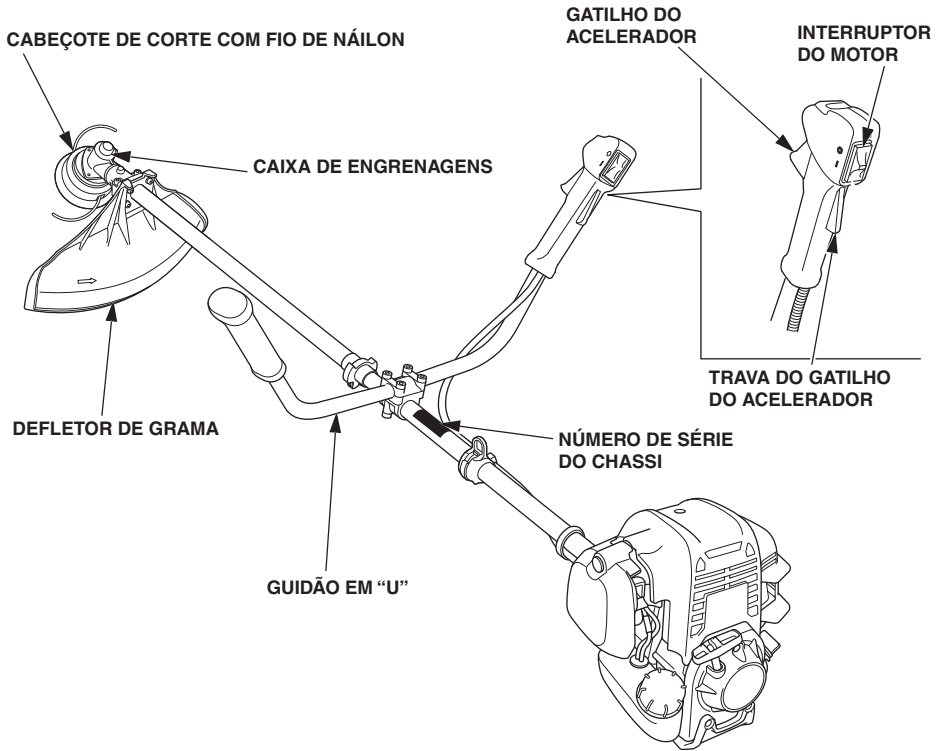


LEIA O MANUAL DO PROPRIETÁRIO

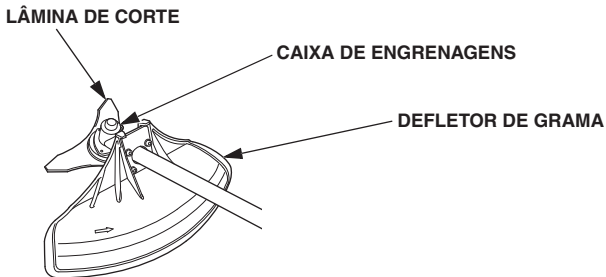


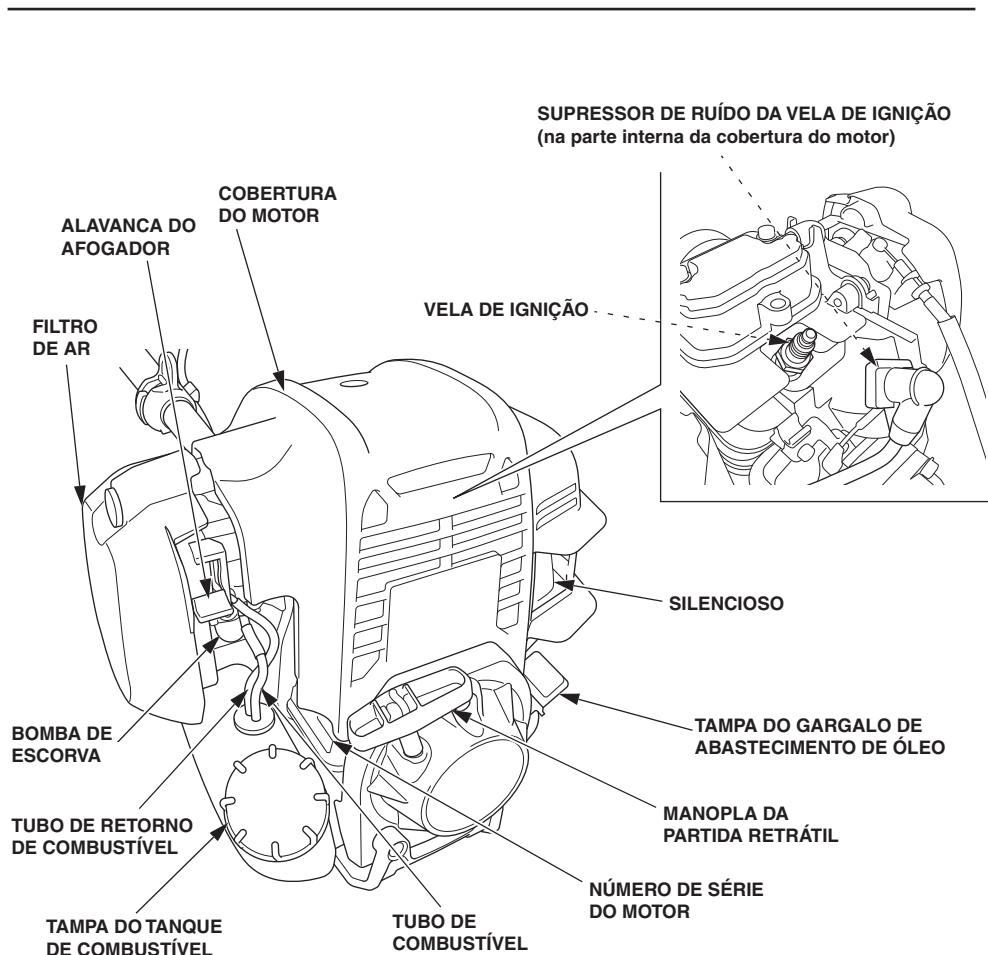
4. IDENTIFICAÇÃO DOS COMPONENTES

Cabeçote de corte com fio de náilon:



Lâmina de corte:





Anote o número de série do chassi (página 21), o número de série do motor e a data de compra nos espaços abaixo. Essas informações serão necessárias para solicitar peças e fazer questionamentos técnicos ou reclamações de garantia.

Número de série do chassi: _____

Número de série do motor: _____

Data de compra: _____

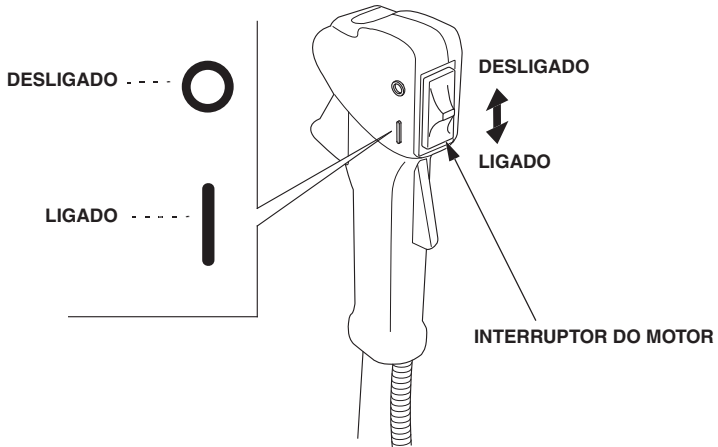
Ano de fabricação: _____

1. Interruptor do motor

O interruptor do motor ativa e desativa o sistema de ignição.

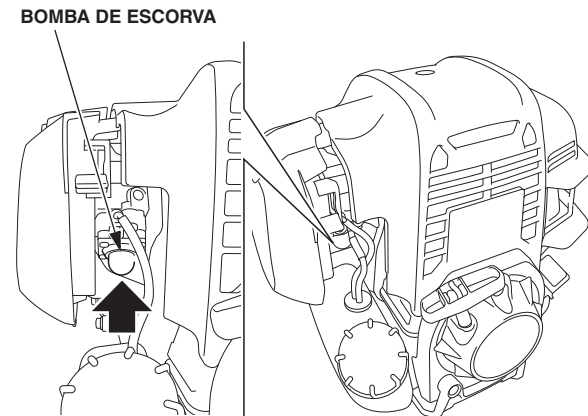
O interruptor do motor deverá estar na posição “LIGADO” para acionar o motor.

Posicione o interruptor do motor na posição “DESLIGADO”, para desligar o motor.



2. Bomba de escorva

Ao pressionar a bomba de escorva, o combustível flui do tanque para o carburador. Este procedimento é necessário para a partida do motor.

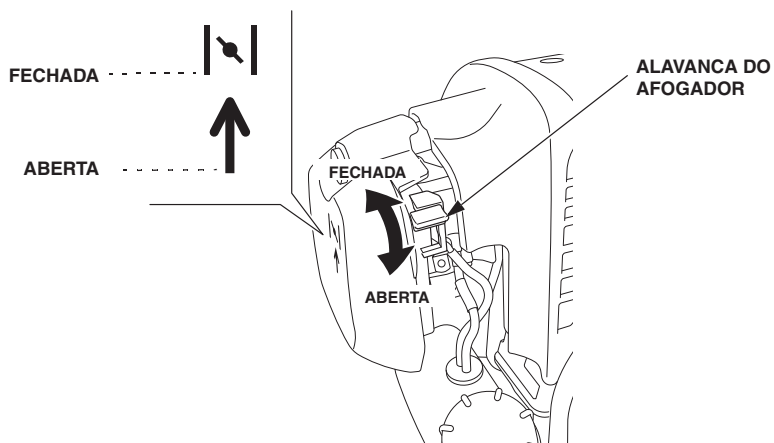


3. Alavanca do afogador

A alavanca do afogador abre e fecha a válvula do afogador no carburador.

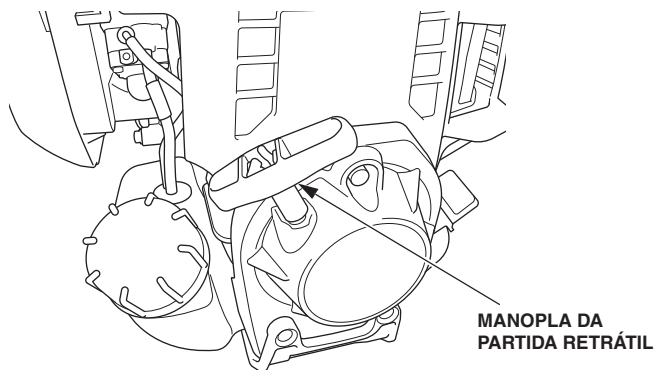
A posição FECHADA enriquece a mistura de combustível para partida a frio do motor.

A posição ABERTA fornece a mistura de combustível correta para operação após a partida do motor e para acionar novamente um motor aquecido.



4. Manopla da partida retrátil

Ao puxar a manopla de partida, a partida retrátil será acionada para ligar o motor.



5. Gatilho do acelerador

O gatilho do acelerador controla a rotação do motor.

Ao pressionar e soltar o gatilho do acelerador, conforme mostrado abaixo, a rotação do motor aumenta ou diminui.

NOTA:

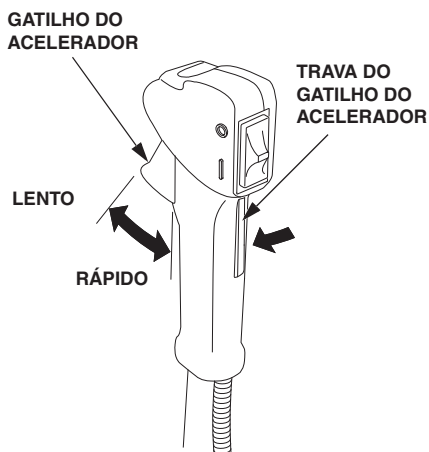
A trava do gatilho do acelerador deve ser pressionada antes que o gatilho do acelerador possa ser acionado.

Pressionando gradualmente o gatilho do acelerador, a rotação do motor aumenta e o acessório de corte começa a girar. Para aumentar a rotação do motor e a velocidade de rotação do acessório de corte, pressione mais o gatilho do acelerador.

Liberando o gatilho do acelerador, a rotação do motor diminui e o acessório de corte continua girando por inércia por um tempo e depois para.

Trava do gatilho do acelerador:

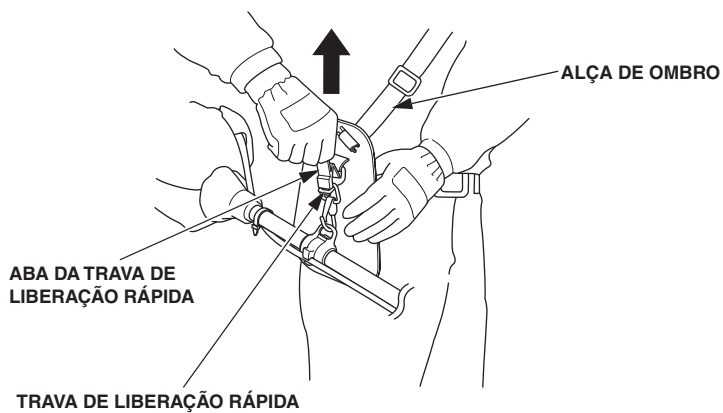
A trava do gatilho do acelerador possibilita a operação do gatilho. O gatilho do acelerador não pode ser pressionado a menos que a trava do gatilho tenha sido pressionada previamente.



6. Trava de liberação rápida

A trava de liberação rápida é designada para liberar a roçadeira do seu corpo no caso de uma emergência.

Puxe para cima a aba da trava de liberação rápida, e a roçadeira se soltará da alça de ombro.



6. INSPEÇÃO ANTES DO USO

Para um funcionamento seguro e eficiente, efetue sempre a inspeção antes da utilização da roçadeira.

⚠ CUIDADO

Efetue a inspeção antes do uso em uma superfície plana e firme, com o motor desligado. Certifique-se de que o interruptor do motor esteja na posição DESLIGADO.

Antes de cada uso, olhe ao redor e embaixo do motor para detectar sinais de vazamento de óleo ou gasolina.

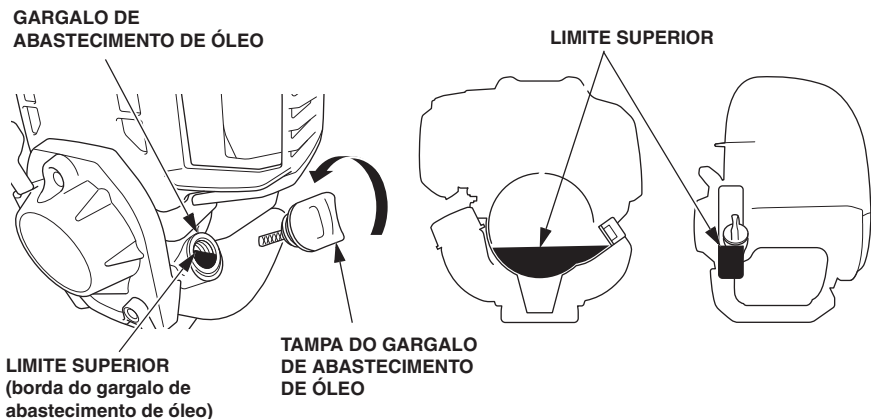
1. Inspeção do nível de óleo do motor

ATENÇÃO:

Operar o motor com pouco óleo pode causar sérios danos ao motor.

1. Coloque a roçadeira em uma superfície nivelada e remova a tampa do gargalo de abastecimento de óleo.
2. Verifique se o nível de óleo atinge a borda do gargalo de abastecimento de óleo e se há contaminação e deterioração do óleo do motor.
3. Se o nível de óleo estiver baixo, abasteça com o óleo recomendado até o limite superior (página 28) (borda do gargalo de abastecimento de óleo). Se o óleo estiver contaminado ou deteriorado, substitua-o (página 57).
4. Instale a tampa do gargalo de abastecimento de óleo.

A cada 10 horas de operação contínua, verifique o nível de óleo do motor e adicione óleo até o limite superior do gargalo de abastecimento de óleo.



ÓLEO DE MOTOR

O óleo é um fator fundamental que afeta o desempenho e a vida útil do seu motor.

Use óleo para motores 4 tempos com especificação mínima **SAE 10W-30 SE ou superior** com propriedades detergentes.

A viscosidade SAE e a classificação de serviço do óleo estão na etiqueta API no recipiente de óleo.

ATENÇÃO:

O uso de óleo não detergente ou óleo de motor 2 tempos pode reduzir a vida útil do motor.

ÓLEO DE MOTOR RECOMENDADO:

Óleo Pro Honda Produtos de Força

SAE 10W-30 SL

JASO MA

2. Inspeção do nível de combustível

Combustível recomendado: Utilize gasolina comum sem chumbo (e sem aditivos). Nunca utilize gasolina envelhecida, contaminada ou misturada com óleo. Evite a entrada de sujeira ou água no tanque de combustível.

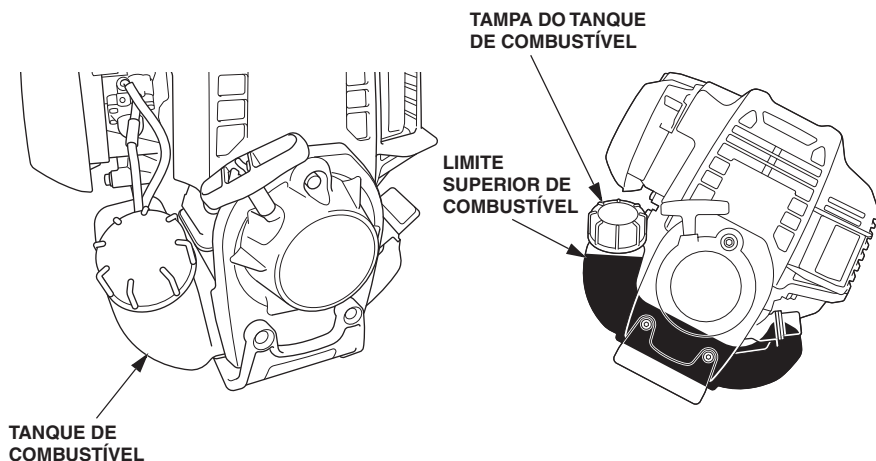
CUIDADO

- A gasolina é extremamente inflamável e explosiva sob certas condições.
- Reabasteça em uma área bem ventilada com o motor desligado. Não fume nem permita chamas ou faíscas na área onde o motor estiver sendo reabastecido ou onde a gasolina estiver armazenada.
- Não encha demais o tanque de combustível (não deve haver combustível no gargalo de abastecimento). Após o reabastecimento, certifique-se de que a tampa do tanque de combustível esteja firmemente fechada.
- Tenha cuidado para não derramar combustível ao abastecer. O combustível derramado ou seu vapor podem incendiar-se. Em caso de derramamento, certifique-se de que a área atingida esteja seca antes de acionar o motor.
- Evite o contato prolongado ou repetido com a pele, ou a inalação dos vapores de combustível. **MANTENHA A GASOLINA FORA DO ALCANCE DAS CRIANÇAS.**

ATENÇÃO:

Substitutos de gasolina não são recomendados; eles podem ser prejudiciais aos componentes do sistema de combustível.

1. Verifique visualmente o nível de combustível pela parte externa do tanque, mantendo o gargalo de abastecimento de combustível na vertical.
2. Se o nível de combustível estiver baixo, reabasteça o tanque de combustível até o nível especificado. Remova gradativamente a tampa do tanque de combustível para liberar o ar pressurizado no tanque. O combustível no tanque pode jorrar, se a tampa do tanque for removida rapidamente.



NOTA:

A gasolina deteriora muito rapidamente, dependendo de alguns fatores, como exposição à luz, temperatura e tempo. Nos piores casos, a gasolina pode se deteriorar em 30 dias.

O uso de gasolina deteriorada pode danificar seriamente o motor (carburador obstruído, válvula engripada). Tais danos decorrentes de combustível deteriorado não são cobertos pela garantia.

Para evitar isso, siga rigorosamente estas recomendações:

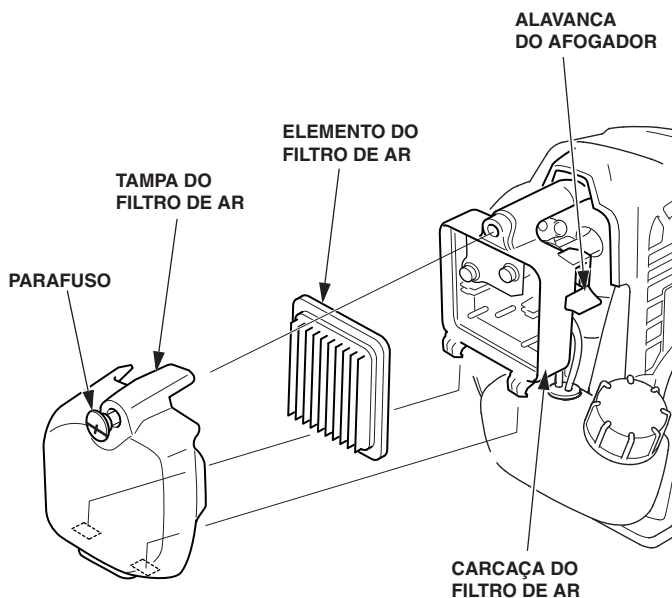
- Use somente a gasolina especificada (página 29).
- Use gasolina limpa e nova.
- Para retardar a deterioração, mantenha a gasolina em um recipiente certificado.
- Em caso de armazenamento prolongado (mais de 30 dias), drene o tanque de combustível e o carburador (páginas 78 e 79).

3. Inspeção do filtro de ar

ATENÇÃO:

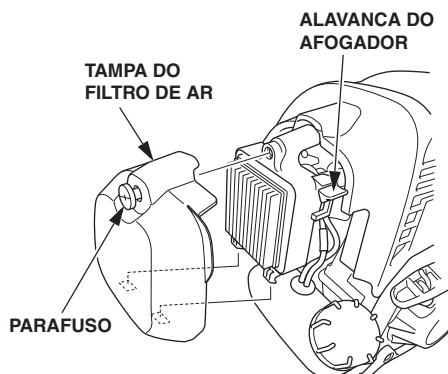
Nunca acione o motor sem o filtro de ar; caso contrário, o motor se desgastará rapidamente.

1. Mova a alavanca do afogador para a posição FECHADA (para cima).
2. Remova o parafuso e retire a tampa do filtro de ar da carcaça do filtro de ar.
3. Inspeccione o elemento do filtro de ar quanto a sujeira ou obstrução. Limpe o elemento do filtro de ar se estiver sujo (página 59).
4. Reinstale o elemento do filtro de ar.
5. Reinstale a tampa do filtro de ar e aperte firmemente o parafuso.

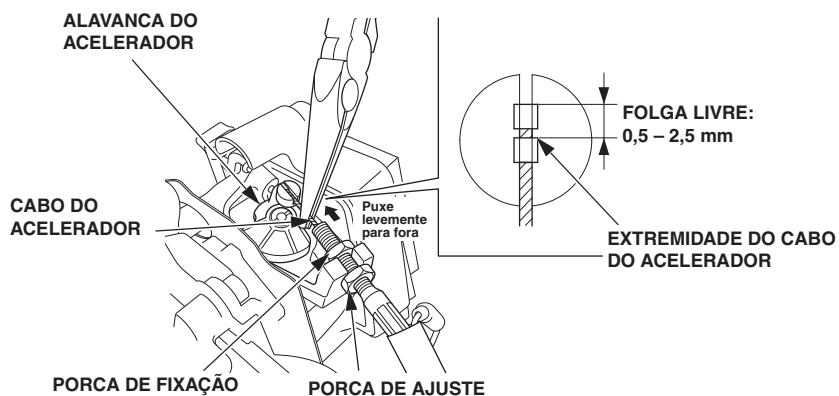


4. Inspeção da folga livre do cabo do acelerador

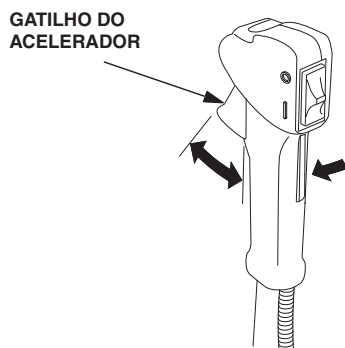
1. Mova a alavanca do afogador para a posição FECHADA (para cima).
2. Remova o parafuso e retire a tampa do filtro de ar da carcaça do filtro de ar.



3. Verifique a folga livre do cabo do acelerador na extremidade do cabo, pressionando e soltando o gatilho do acelerador algumas vezes. A folga deve ser de 0,5 a 2,5 mm na extremidade do cabo do acelerador. Se a folga livre não estiver conforme especificado acima, ajuste a folga (página 71).



4. Verifique se o gatilho do acelerador funciona suavemente e sempre retorna para a posição de marcha lenta.
5. Reinstale a tampa do filtro de ar e aperte firmemente o parafuso.



5. Inspeção do ajuste da alça de ombro

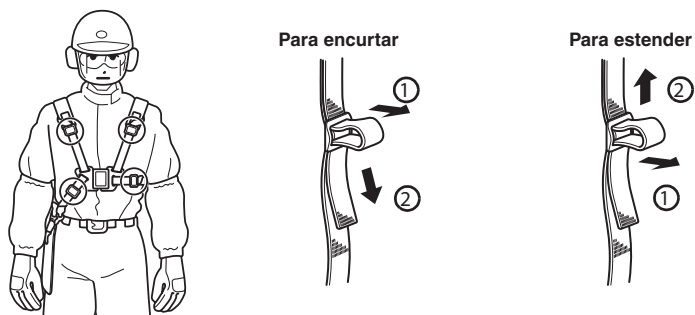
⚠ CUIDADO

Certifique-se de colocar a alça de ombro antes de usar a roçadeira. Caso contrário, podem ocorrer ferimentos devido à sua instabilidade.

1. Coloque a alça de ombro de modo que o protetor de quadril esteja apoiado sobre o lado direito do seu corpo. Certifique-se de que a alça não fique torcida. Pressione firmemente a trava da alça de ombro à frente do seu corpo até travar. Para destravar a trava da alça de ombro, puxe a alça para a direita e para a esquerda, enquanto pressiona a trava.



2. Ajuste o comprimento da alça de ombro como mostrado nas figuras abaixo.



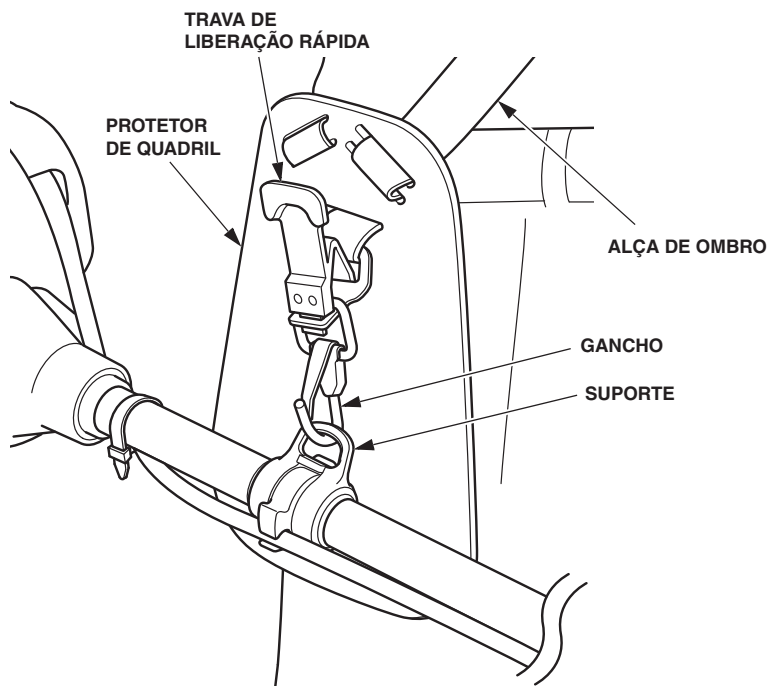
3. Enrole a extremidade da cinta em direção ao seu corpo e prenda-a.



Enrole a extremidade da cinta e prenda-a.

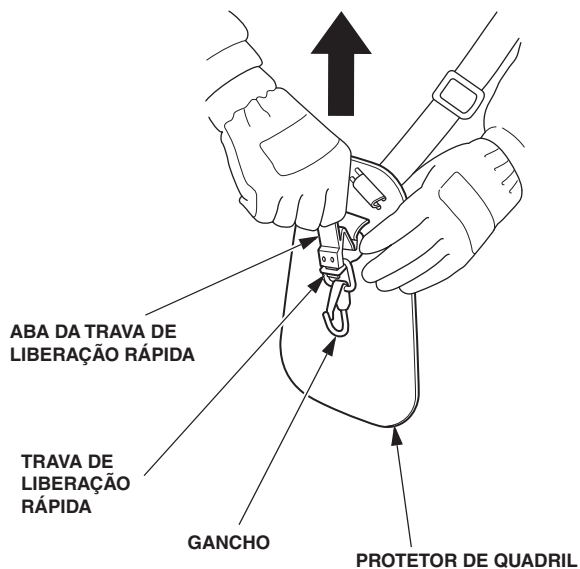
6. Inspeção da alça de ombro

1. Vista a alça de ombro.
2. Prenda o gancho no suporte.
3. Certifique-se de que o gancho esteja firmemente preso no suporte.



7. Verificação da trava de liberação rápida

1. Vista a alça de ombro.
2. Verifique se a trava é liberada assim que a aba da trava de liberação rápida é puxada para cima, enquanto segura o protetor de quadril com a sua mão esquerda.
3. Insira a lingueta da trava na cavidade da trava de liberação rápida para encaixar novamente a roçadeira na alça de ombro.



Se a trava não for liberada, leve o seu dispositivo para ser inspecionado em uma concessionária/loja autorizada Honda.

8. Inspeção do acessório de corte

Inspeção da lâmina de corte:

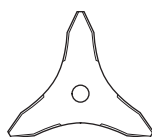
⚠ CUIDADO

Por segurança, verifique a lâmina de corte quanto a desgaste e danos e confirme o aperto da porca da lâmina de corte antes de acionar o motor. Operar a roçadeira com uma lâmina de corte desgastada, trincada ou danificada pode causar ferimentos pessoais ou danos ao equipamento. Uma lâmina desgastada, trincada ou danificada pode quebrar e seus pedaços podem atingir o operador ou terceiros, causando ferimentos graves ou fatais.

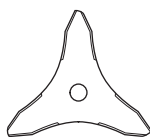
ATENÇÃO:

Use luvas grossas para proteger as mãos quando inspecionar a lâmina de corte.

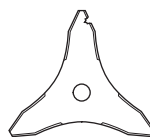
1. Desligue o motor movendo o interruptor do motor para a posição DESLIGADO.
2. Verifique o aperto da porca da lâmina de corte. Aperte a porca se estiver solta (página 66). Em caso de dificuldade, procure uma concessionária/loja autorizada Honda.
3. Inspeccione a lâmina de corte quanto a desgaste, empenamento, trinca e outros danos. Se a lâmina estiver desgastada, trincada, lascada ou danificada, substitua-a por uma lâmina de corte nova genuína Honda ou equivalente. Uma lâmina sem corte poderá ser afiada. Em caso de dificuldade, procure uma concessionária/loja autorizada Honda.



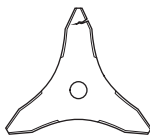
NORMAL



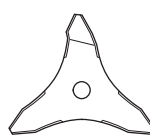
DESGASTADA



DANIFICADA



TRINCADA



EMPENADA

Inspeção do cabeçote de corte com fio de náilon:

⚠ CUIDADO

Por segurança, verifique o cabeçote de corte antes de acionar o motor. Operar a roçadeira com um cabeçote de corte desgastado, trincado ou danificado pode causar ferimentos pessoais ou danos ao equipamento. O cabeçote de corte mal fixado poderá se soltar e ser arremessado contra o operador ou terceiros, causando ferimentos graves ou fatais.

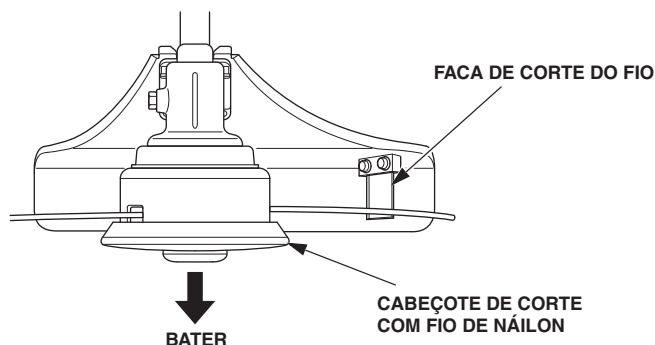
ATENÇÃO:

Use luvas grossas para proteger suas mãos, ao girar o cabeçote de corte.

1. Desligue o motor movendo o interruptor do motor para a posição DESLIGADO.
2. Verifique o cabeçote de corte quanto a folgas.
Aperte firmemente a porca do cabeçote de corte se estiver solta (página 61).
Em caso de dificuldade, procure uma concessionária/loja autorizada Honda.
3. Verifique o fio de náilon quanto a deterioração.
Se o fio de náilon estiver danificado, aumente o seu comprimento de acordo com os procedimentos a seguir.
Antes de aumentar o fio de náilon, verifique se a faca de corte está isenta de sujeiras ou materiais estranhos. Limpe a faca de corte conforme a necessidade.

Procedimento de aumento o fio de náilon do cabeçote de corte:

Neste tipo de cabeçote de corte, o fio de náilon é estendido quando o cabeçote de corte é batido contra o solo estando o motor em funcionamento. O defletor de grama com faca de corte deverá ser utilizado nesta operação.



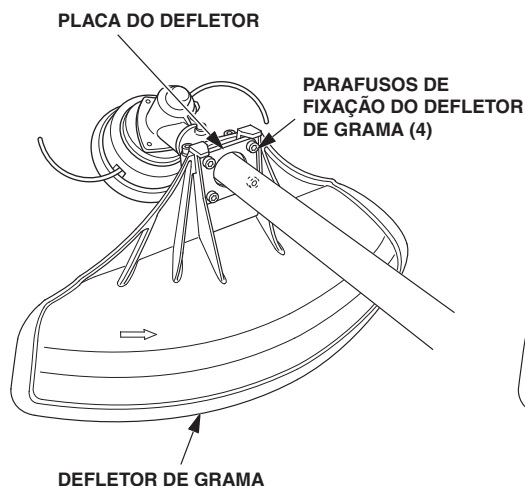
9. Inspeção do defletor de grama e da placa do defletor

⚠ CUIDADO

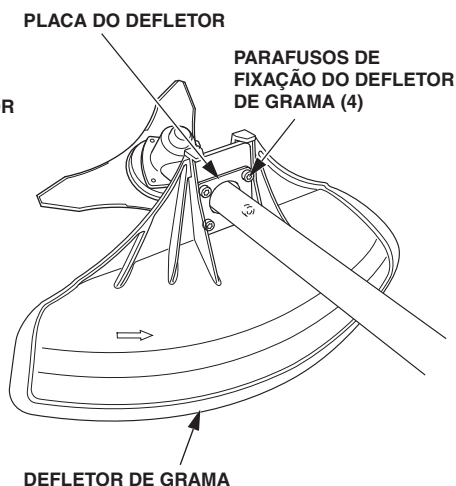
Nunca use a roçadeira sem o defletor de grama. Pedras ou outros objetos estranhos lançados pelo acessório de corte giratório ou em contato com o acessório de corte podem causar ferimentos pessoais ou danos à propriedade.

1. Desligue o motor movendo o interruptor do motor para a posição DESLIGADO.
2. Inspeccione o defletor de grama para certificar-se de que esteja corretamente instalado e não esteja danificado. Se o defletor de grama estiver danificado, substitua-o antes de usar a roçadeira.
3. Verifique se os parafusos de fixação do defletor de grama estão soltos. Aperte firmemente os parafusos, se necessário.
4. Verifique se a placa do defletor possui anormalidades, como parafusos que se soltam com facilidade, trincas ou desgaste. Caso encontre alguma anormalidade, consulte uma concessionária/loja autorizada Honda.
5. Mantenha a posição e a direção do defletor de grama conforme mostrado abaixo.

Cabeçote de corte com fio de náilon:



Lâmina de corte:



10. Inspeção da caixa de engrenagens

⚠ CUIDADO

Por segurança, inspecione a caixa de engrenagens quanto a desgaste e danos antes de acionar o motor.

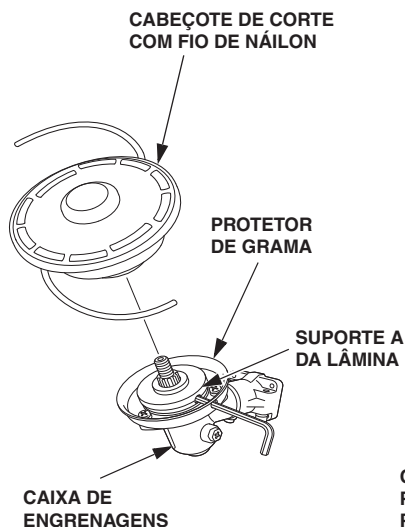
ATENÇÃO:

Use luvas grossas para proteger as mãos quando inspecionar a caixa de engrenagens.

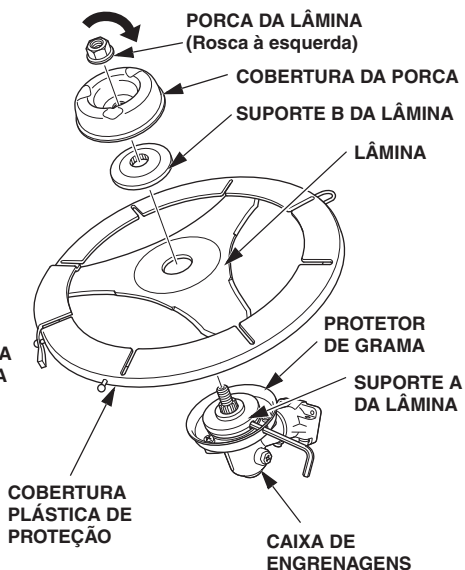
Inspeccionar a caixa de engrenagens:

1. Desligue o motor movendo o interruptor do motor para a posição DESLIGADO.
2. Verifique se há grama ou linha emaranhada entre o protetor de grama e o acessório de corte. Se houver, remova-a.
3. Após remover a grama ou a linha, verifique se há material estranho, como lama ou sujeira, entre o protetor de grama e o acessório de corte. Se houver, remova o acessório de corte e limpe a caixa de engrenagens (página 61 e 66). Durante a limpeza, execute o procedimento, “Inspeção do eixo de acionamento com rosca” (página 42) simultaneamente.

Cabeçote de corte com fio de náilon:



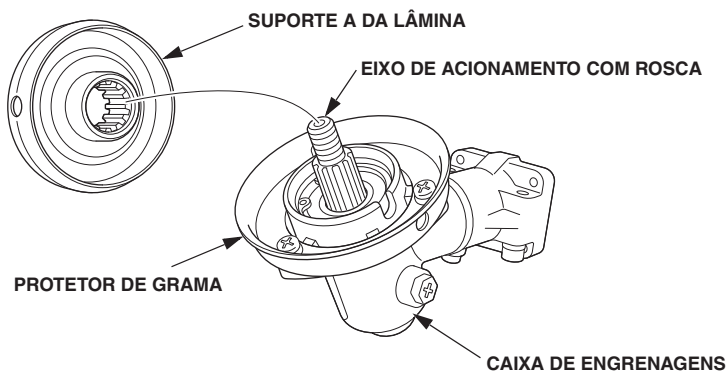
Lâmina de corte:



Limpeza da caixa de engrenagens:

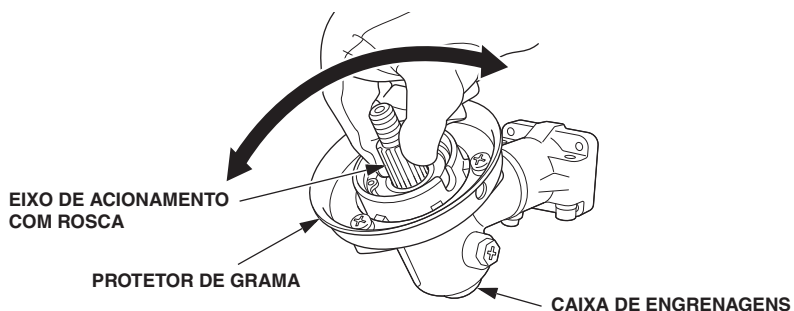
Se houver material contaminado, como grama, linha, lama ou sujeira entre a caixa de engrenagens, o protetor de grama e o suporte A da lâmina, limpe-os usando o procedimento a seguir.

1. Desligue o motor movendo o interruptor do motor para a posição DESLIGADO.
2. Remova o dispositivo de corte. (Consulte as páginas 61 e 66.)
3. Remova o suporte A da lâmina.
4. Remova a grama, linha, lama ou sujeira ao redor do suporte A da lâmina e do eixo de acionamento com rosca.
5. Certifique-se de que nenhum dos parafusos do protetor de grama se soltou.



Inspeção do eixo de acionamento com rosca:

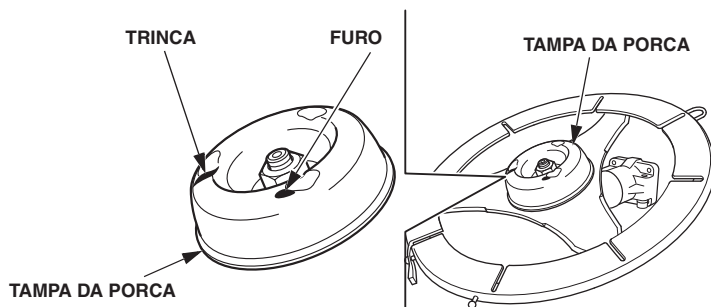
Segure o eixo de acionamento com rosca, movimente-o para a esquerda e para a direita e verifique se está com folga. Se estiver com folga, a caixa de engrenagens deverá ser substituída. Procure uma concessionária/loja autorizada Honda para a substituição.



Depois de executar os procedimentos “Limpeza da caixa de engrenagens” e “Inspeção do eixo de acionamento com rosca”, certifique-se de montar o suporte A da lâmina na caixa de engrenagens antes de fixar o acessório de corte. Para fixar o acessório de corte, consulte as páginas 61 e 66.

Inspeção da tampa da porca (apenas modelo equipado com lâmina de corte):

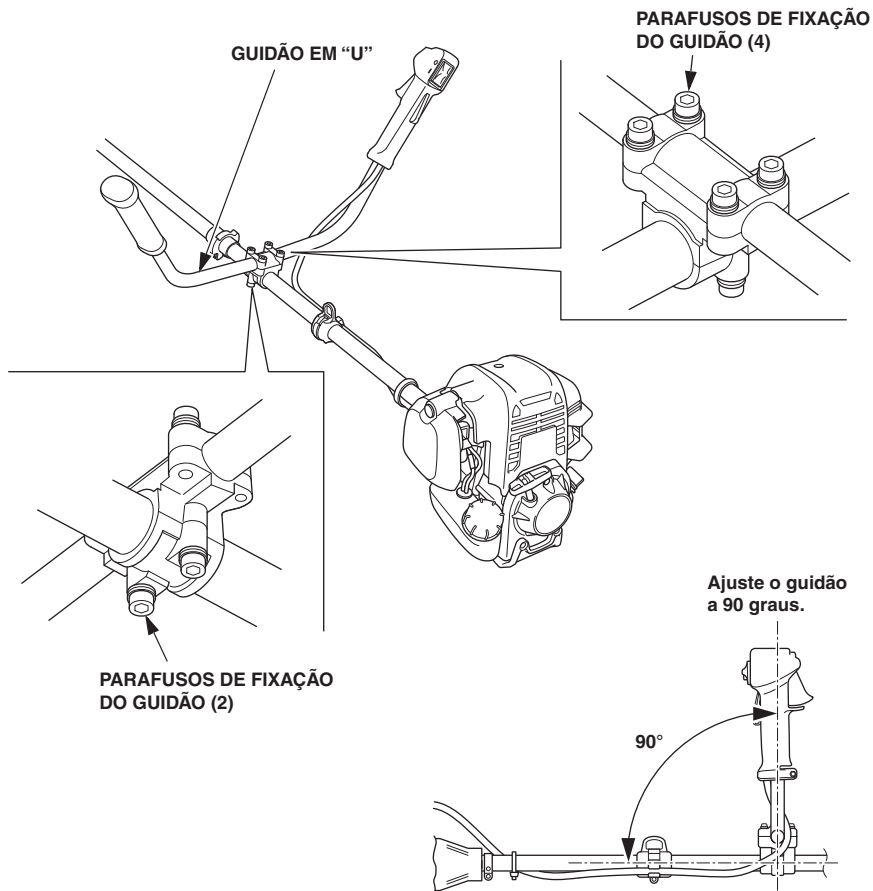
Inspeccione a tampa da porca quanto a desgaste. Em caso de trincas ou furos na tampa da porca, substitua-a. Procure uma concessionária/loja autorizada Honda para a substituição.



11. Inspeção de todos os parafusos e porcas

Verifique se os parafusos e porcas estão soltos antes de cada uso. Se estiverem soltos, aperte-os.

1. Inspeccione cada parafuso e porca quanto a folga. Aperte-os firmemente, se necessário.
2. Verifique se há parafusos de fixação soltos no guidão e aperte-os firmemente, se necessário. Recomenda-se ajustar o guidão a 90 graus.



⚠ CUIDADO

- Os gases de escape contêm monóxido de carbono. Nunca acione o motor em áreas fechadas. Certifique-se de que a área seja bem ventilada.
- Acione o motor em local distante de pessoas, animais e edificações vizinhas. Certifique-se de que não haja obstáculos no local de trabalho.

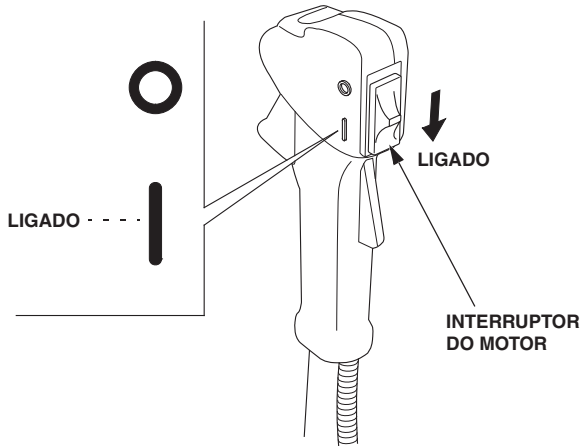
ATENÇÃO:

Não acione o motor com o acessório de corte tocando o solo ou qualquer obstáculo. A roçadeira pode movimentar-se de forma inesperada e causar ferimentos em suas pernas, etc.

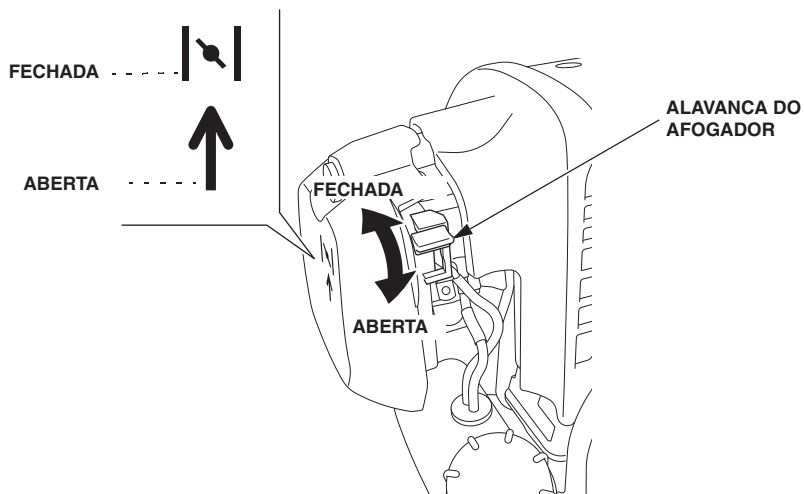
NOTA:

- Vista roupas protetoras e use equipamentos de proteção (página 11).
- Coloque a roçadeira em uma área livre de obstáculos e certifique-se de que o acessório de corte não esteja em contato com o solo e outros materiais.

1. Coloque o interruptor do motor na posição LIGADO.



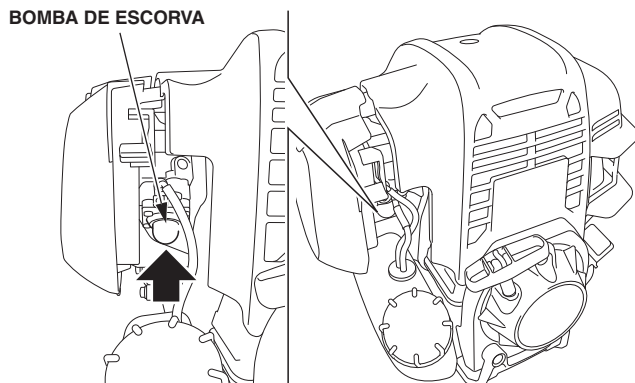
-
2. Para dar partida no motor frio, mova a alavanca do afogador para a posição FECHADA.
Para acionar novamente o motor aquecido, deixe a alavanca do afogador na posição ABERTA.



3. Pressione a bomba de escorva várias vezes até que fique cheia de combustível.

Mesmo que a bomba de escorva seja pressionada em excesso, o combustível extra retornará ao tanque de combustível.

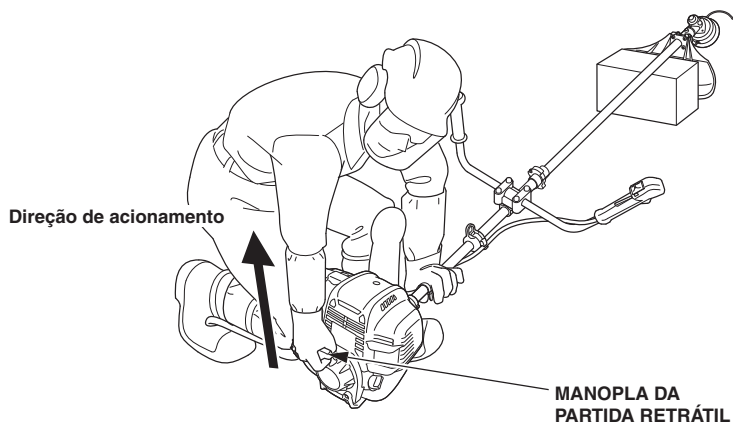
Se a bomba de escorva não for pressionada o suficiente, o motor pode não entrar em funcionamento.



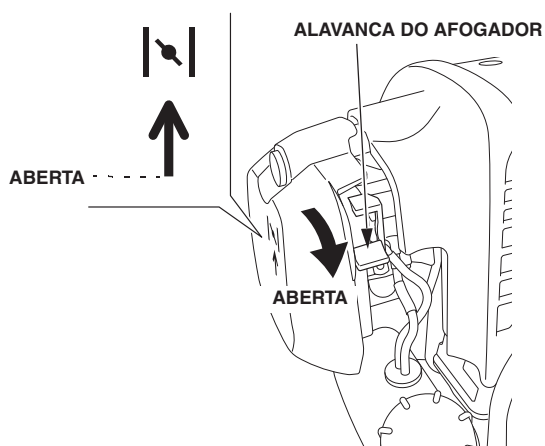
-
4. Puxe levemente a manopla da partida retrátil até sentir resistência, enquanto pisa no tubo do chassi e o segura com a mão. Puxe rapidamente na direção da seta, conforme mostrado abaixo. Retorne cuidadosamente a manopla da partida retrátil.

ATENÇÃO:

- Não permita que a manopla da partida retrátil retorne rapidamente e atinja o motor. Retorne-a com cuidado para evitar danos ao sistema de partida.
- Podem ocorrer danos se a manopla de partida for puxada enquanto o motor estiver funcionando.



5. Se a alavanca do afogador for movida para a posição FECHADA para acionar o motor, mova-a gradualmente para a posição ABERTA, conforme o motor se aquecer.



Modificação do Carburador para Operação em Altas Altitudes

Em altitudes elevadas, a mistura de ar-combustível padrão do carburador será muito rica. O desempenho cairá e o consumo de combustível aumentará. Uma mistura muito rica também produzirá depósitos nas velas de ignição e causará dificuldade na partida. A operação por longos períodos em altitudes diferentes para as quais este motor foi certificado pode aumentar a emissão de gases.

O desempenho em altitudes elevadas pode ser melhorado através de modificações específicas no carburador. Se a roçadeira for operada sempre em altitudes acima de 1.500 metros, procure sua concessionária/loja autorizada Honda para efetuar a modificação no carburador. Quando este motor for acionado em altas altitudes com o carburador modificado para altas altitudes, o motor atenderá cada uma das normas de emissões durante toda sua vida útil.

Mesmo com a modificação do carburador, a potência do motor diminuirá cerca de 3,5% para cada 300 metros de elevação na altitude. O efeito da altitude na potência será maior se nenhuma modificação for feita no carburador.

ATENÇÃO:

Quando o carburador for modificado para operação em altitudes elevadas, a mistura de ar/combustível será muito pobre para uso em baixa altitude. A operação em altitudes inferiores a 1.500 metros com um carburador modificado pode causar superaquecimento do motor, resultando em sérios danos ao motor. Para uso em baixas altitudes, procure sua concessionária/loja autorizada Honda para reajustar o carburador nas especificações originais de fábrica.

8. OPERAÇÃO DA ROÇADEIRA

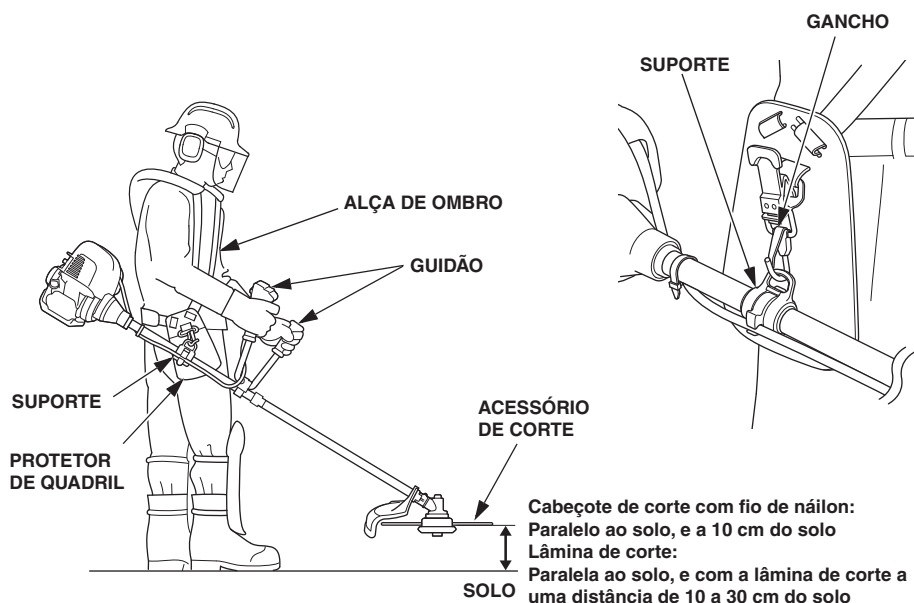
Leia e compreenda as instruções de segurança nas páginas 8 a 19 antes de operar a roçadeira.

Se notar qualquer ruído anormal, cheiro, vibração ou outros sinais incomuns, desligue imediatamente o motor e procure sua concessionária/loja autorizada Honda.

Ajuste da posição de operação da roçadeira:

Desligue o motor quando for ajustar o comprimento da alça de ombro.

1. Ajuste a alça de ombro de modo que o suporte esteja posicionado sobre o quadril direito (página 33).
2. Prenda a roçadeira no gancho da alça de ombro pelo seu suporte.
3. Segure a roçadeira de modo que o acessório de corte fique paralelo ao solo, segurando o guidão com ambas as mãos.
4. Ajuste o comprimento da alça de ombro de modo que o acessório de corte fique paralelo ao solo, mantendo a distância do solo especificada abaixo.



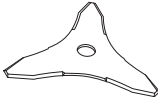



⚠ CUIDADO

Não opere a roçadeira se o acessório de corte giratório puder atingir seus pés. Você poderá ferir seus pés em caso de contato com o acessório giratório de corte.

Aplicações do acessório de corte:

- Para uma utilização mais eficiente, selecione uma lâmina apropriada de acordo com o comprimento da grama e outras condições do solo.

Fio de náilon (<i>Tap & go</i>)		Serviço em grama baixa e limpeza. 
Lâmina de corte (Lâmina de três facas)		Serviço em áreas com grama e capim altos. 

- Sua roçadeira não foi projetada para cortar arbustos.

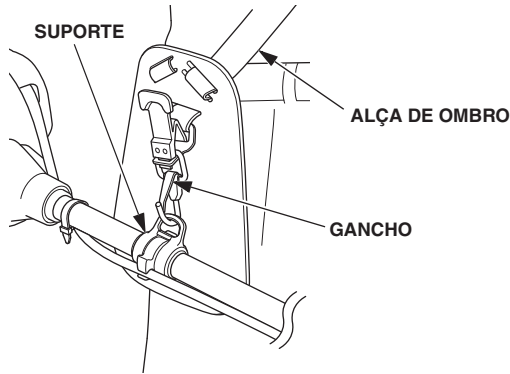
Desligue o motor e verifique o equilíbrio da roçadeira entre as partes dianteira e traseira.

1. Segure a roçadeira na posição correta, como mencionado anteriormente.
2. Diminua gradualmente sua força no guidão. Não solte, mas coloque levemente ambas as mãos no guidão, e certifique-se de que a altura entre o acessório de corte e o solo não sofra muita alteração. O ajuste é necessário se o acessório de corte estiver acima de seus joelhos. Não opere a roçadeira antes de ajustar; procure sua concessionária/loja autorizada Honda quanto ao ajuste.

Operação básica:

Com o motor em marcha lenta, prenda a roçadeira na alça de ombro e segure-a na posição correta. Tome cuidado para evitar o contato com o acessório de corte durante o manuseio da roçadeira com o motor em funcionamento.

O acessório de corte não deve girar com o motor em marcha lenta. Caso gire em marcha lenta, ajuste corretamente a rotação de marcha lenta antes de usar a roçadeira. Para ajustar a marcha lenta, procure uma concessionária/loja autorizada Honda.



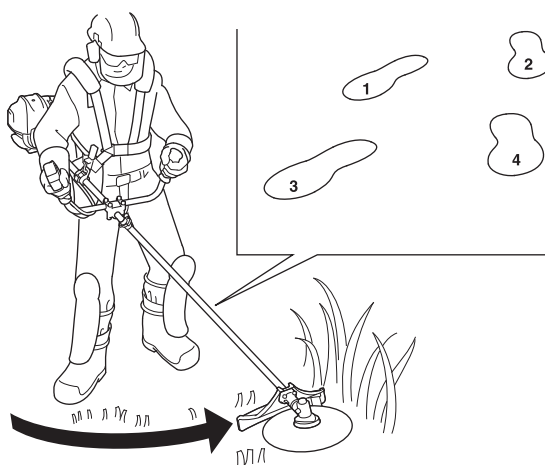
- Segure firmemente a roçadeira com as duas mãos, com os dedos e os polegares rodeando o guidão e a manopla, conforme mostrado abaixo. Isso o ajudará a manter a roçadeira sob controle em todos os momentos.
- Mantenha uma base firme e o equilíbrio.
- Não exceda seus limites.
- Mantenha o acessório de corte abaixo da altura do joelho.
- Mantenha todo seu corpo afastado do acessório de corte giratório e da superfície quente.



- Opere a roçadeira usando o quadril, sem usar a força do braço, de modo que o acessório de corte balance em forma de arco da direita para a esquerda. Segure a roçadeira de maneira que possa mudar o peso do corpo da perna esquerda para a direita, de forma segura e com facilidade. Caminhe lentamente, a passos curtos.
- Ao operar a roçadeira em aclives não muito acentuados, fique no lado mais baixo do aclive. Aclives acentuados são escorregadios e você pode perder o equilíbrio. Nunca opere a roçadeira em aclives acentuados.

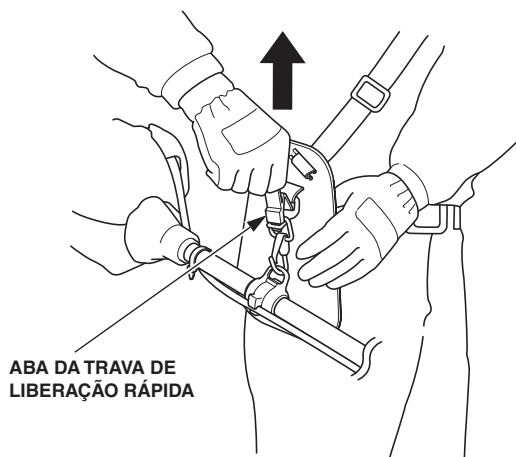
ATENÇÃO:

Tome muito cuidado ao caminhar. Não opere a roçadeira em locais escorregadios ou onde possa perder o equilíbrio.



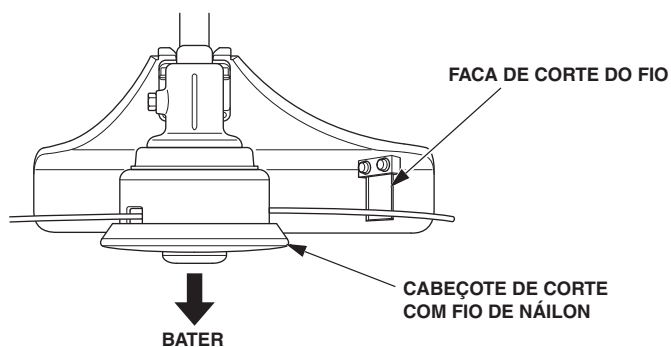
- Sua roçadeira não foi projetada para cortar árvores. Não use a roçadeira como um gancho de poda.

- Em caso de emergência, puxe para cima a aba da trava de liberação rápida, para soltar a roçadeira da alça de ombro.



Procedimento de aumento do fio de náilon do cabeçote de corte:

Neste tipo de cabeçote de corte, o fio de náilon é estendido quando o cabeçote de corte é batido contra o solo, estando o motor em funcionamento. O defletor de grama com faca de corte deverá ser utilizado nesta operação.

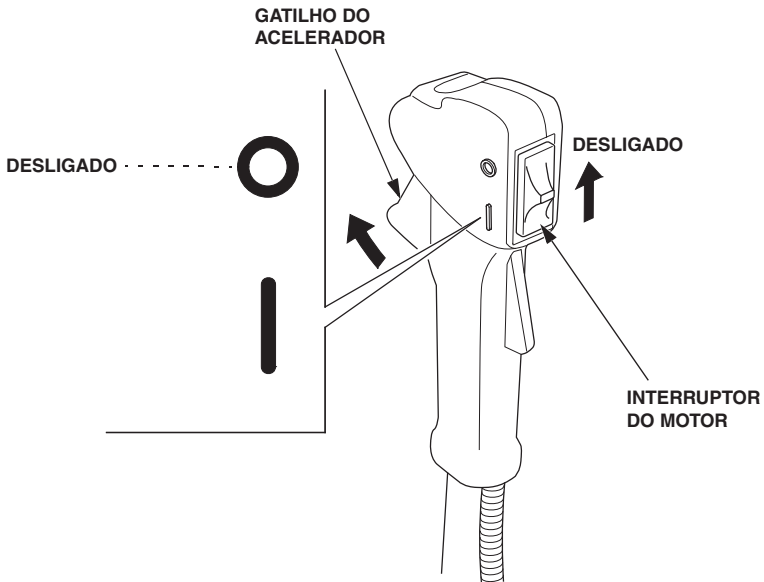


9. DESLIGAMENTO DO MOTOR

1. Libere o gatilho do acelerador.
2. Coloque o interruptor do motor na posição DESLIGADO.

ATENÇÃO:

Observe que o acessório de corte continua girando por inércia por um tempo após o motor ser desligado.



NOTA:

Certifique-se de que o motor esteja desligado e que o acessório de corte pare de girar antes de colocar a roçadeira no solo.

10. MANUTENÇÃO

⚠ CUIDADO

- Antes de realizar qualquer manutenção, coloque a roçadeira em uma superfície nivelada, desligue o motor e certifique-se de que o interruptor do motor esteja desligado para ter certeza de que o motor não se acionará acidentalmente.
- A roçadeira deve ser reparada por uma concessionária/loja autorizada Honda, a menos que o proprietário tenha ferramentas e informações de serviço adequadas e sinta-se tecnicamente qualificado.

ATENÇÃO:

Use peças genuínas Honda ou seus equivalentes para manutenção ou reparo. As peças de reposição que não sejam de qualidade equivalente podem danificar a roçadeira.

Inspeções e ajustes periódicos da roçadeira UMK450T Honda são essenciais para manter o alto nível de desempenho. A manutenção regular também ajudará a prolongar sua vida útil. Os intervalos de manutenção necessários e o tipo de manutenção a realizar são descritos na tabela da página 55.

Para uma vida útil e eficiência prolongadas, mantenha a parte inferior do defletor de grama limpa e livre de restos de grama acumulados, lavando-a com uma mangueira após cada uso e/ou limpando-a com uma escova de aço e espátula.

Tabela de Manutenção

ITEM	INTERVALO DE MANUTENÇÃO [2] Efetue a manutenção a cada intervalo de mês ou horas de uso, o que ocorrer primeiro.	A cada uso	Primeiro mês ou 10 horas	A cada 3 meses ou 25 horas	A cada 6 meses ou 50 horas	A cada ano ou 100 horas	A cada 2 anos ou 300 horas	Consulte a página	
Óleo do motor	Verificar o nível	○						27	
	Trocar		○		○			57	
Filtro de ar	Verificar	○						31	
	Limpar			○[1]				59	
	Substituir					○		59	
Vela de ignição	Verificar e ajustar					○		69, 70	
	Substituir						○		
Cabo do acelerador	Verificar	○						32, 71	
Alça de ombro	Verificar	○						35	
Acessório de corte	Verificar (Substituir se necessário)	○						37, 38	
Defletor de grama	Verificar	○						39	
Aletas de arrefecimento do motor	Verificar-limpar				○[1]			73	
Porcas, parafusos, fixadores	Verificar (Reapertar se necessário)	○						43	
Tanque de combustível	Limpar					○		74	
Filtro de combustível	Verificar					○		74	
Sapata e tambor da embreagem	Verificar				○[3]			—	
Desgaste da caixa de engrenagens	Verificar				○			—	
Caixa de engrenagens	Verificar-limpar	○						40	
	Lubrificar		A cada 30 horas de uso ou a cada ano						76
Marcha lenta	Verificar e ajustar					○		—	
Folga das válvulas	Verificar e ajustar					○		—	
Câmara de combustão	Limpar		A cada 300 horas ou 2 anos						—
Tubos de combustível	Verificar		Todo ano ou a cada 100 horas (substitua, se necessário)						76
Tubos de óleo	Verificar		A cada 2 anos. (Substituir se necessário)						

NOTA:

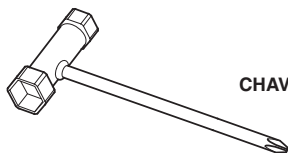
- [1] Efetue o serviço com mais frequência sob condições de muita poeira.
- [2] Registre as horas de funcionamento para determinar os intervalos adequados de manutenção.
- [3] Estas peças de consumo devem ser substituídas mesmo em intervalos curtos, se necessário.

Importante:

Mantenha todas as porcas, parafusos e fixadores apertados para certificar-se de que a roçadeira esteja em condições seguras de funcionamento, sempre antes de cada utilização.

Jogo de ferramentas

As ferramentas que acompanham a roçadeira são necessárias para executar alguns procedimentos de manutenção periódica, ajustes simples e reparos.



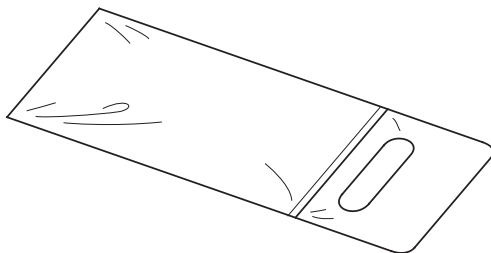
CHAVE DE VELA



CHAVE, 8 x 10 mm



**CHAVE ALLEN 5 mm
CHAVE ALLEN 4 mm**



ESTOJO DE FERRAMENTAS

1. Troca de óleo do motor

ATENÇÃO:

O motor, o silencioso e o óleo do motor esquentam muito durante o funcionamento e permanecem quentes por algum tempo após o desligamento do motor. Para proteger-se de queimaduras, aguarde até que esfriem antes de iniciar a troca de óleo.

NOTA:

Drene o óleo com o motor ainda quente para assegurar uma drenagem rápida e completa.

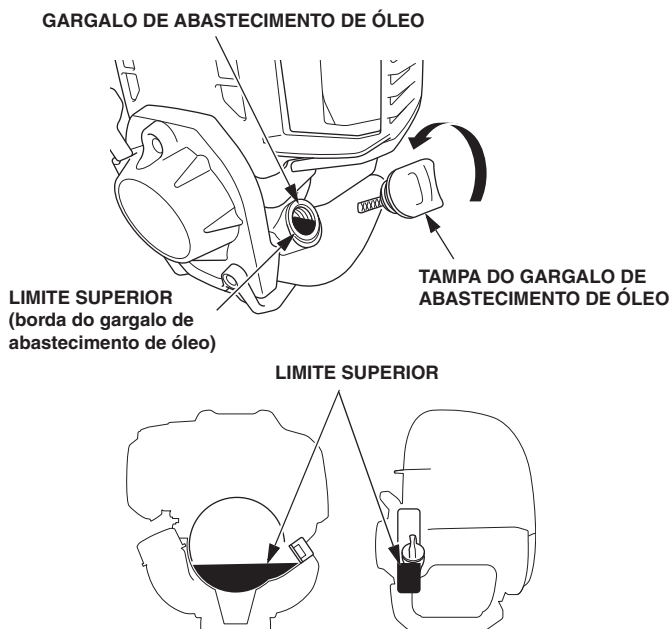
1. Verifique se a tampa do tanque de combustível está firmemente apertada.
2. Remova a tampa do gargalo de abastecimento de óleo e drene o óleo em um recipiente adequado inclinando o motor na direção do gargalo de abastecimento.



-
3. Abasteça com o óleo recomendado (página 28) até o limite superior (borda do gargalo de abastecimento de óleo).
 4. Instale a tampa do gargalo de abastecimento de óleo.

CAPACIDADE DE ÓLEO DO MOTOR: 0,13 litro

Lave as mãos com sabão e água após manusear o óleo usado.



NOTA:

Descarte o óleo usado de maneira adequada para preservar o meio ambiente. Recomendamos colocar o óleo usado em um recipiente vedado e levá-lo ao posto de reciclagem mais próximo. Não jogue o óleo usado em lixo, ralos ou no solo.

2. Manutenção do filtro de ar

Um filtro de ar sujo restringirá o fluxo de ar para o carburador. Para evitar mau funcionamento do carburador, limpe regularmente o filtro de ar. Efetue a manutenção com mais frequência quando operar a roçadeira em áreas extremamente empoeiradas.

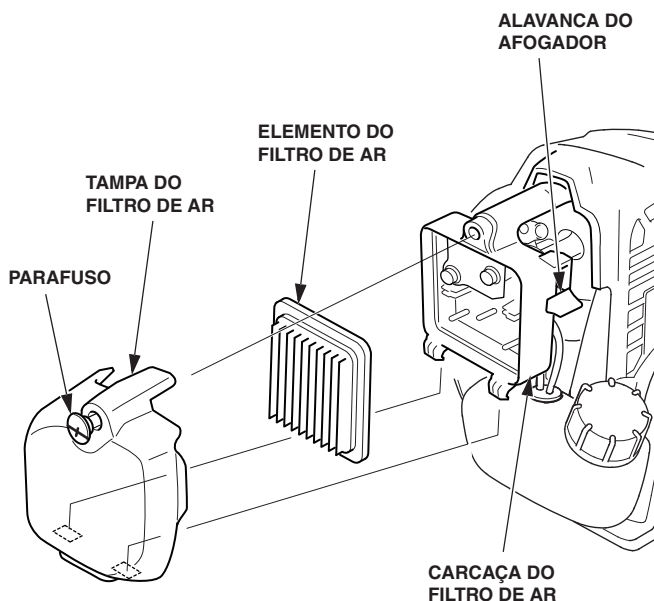
⚠ CUIDADO

Nunca use gasolina ou solventes de baixo ponto de inflamação para limpar o elemento do filtro de ar. Pode ocorrer incêndio ou explosão.

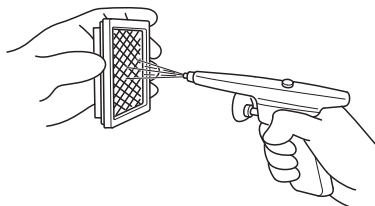
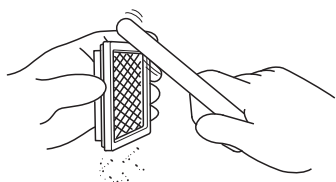
ATENÇÃO:

Nunca acione o motor sem o filtro de ar. Isso poderá causar desgaste prematuro.

1. Mova a alavanca do afogador para a posição FECHADA (para cima).
2. Remova o parafuso e remova a tampa do filtro de ar da carcaça do filtro de ar.



-
3. Inspeção o elemento do filtro de ar e faça a substituição se estiver danificado.
Sempre substitua o elemento de papel do filtro de ar nos intervalos de manutenção (página 55).
4. Limpe o elemento do filtro de ar caso seja reutilizado.
Bata o elemento do filtro de ar várias vezes em uma superfície dura para remover sujeiras, ou aplique ar comprimido [não excedendo o limite de 200 kPa (2,0 kgf/cm², 29 psi)] através do elemento do filtro de ar pelo lado da carcaça do filtro de ar. Nunca utilize escova para remover sujeiras; a escova irá empurrar a sujeira para dentro das fibras do elemento do filtro. Substitua o elemento de papel do filtro de ar caso esteja excessivamente sujo.



5. Reinstale o elemento do filtro de ar.
6. Reinstale a tampa do filtro de ar e aperte firmemente o parafuso.

3. Substituição do acessório de corte

Cabeçote de corte com fio de náilon:

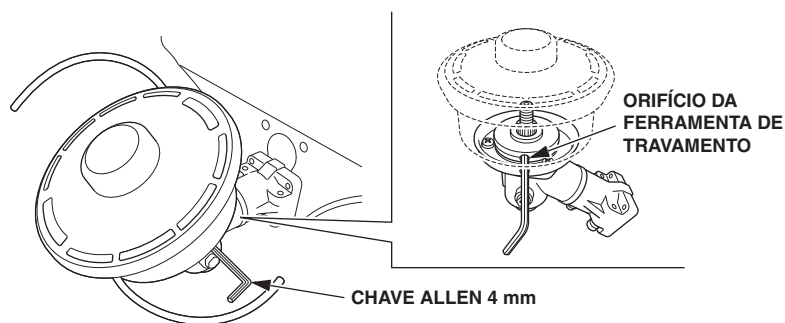
⚠ CUIDADO

- Para evitar ferimentos pessoais graves, certifique-se de que o interruptor do motor esteja desligado para impedir uma partida acidental.
- Utilize um cabeçote de corte genuíno Honda para a substituição.

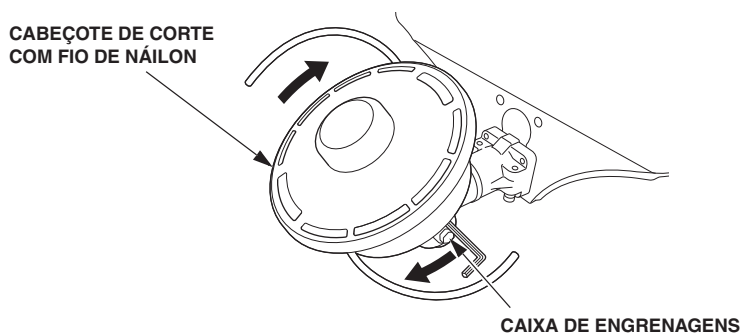
ATENÇÃO:

Use luvas grossas para proteger suas mãos, ao substituir o cabeçote de corte.

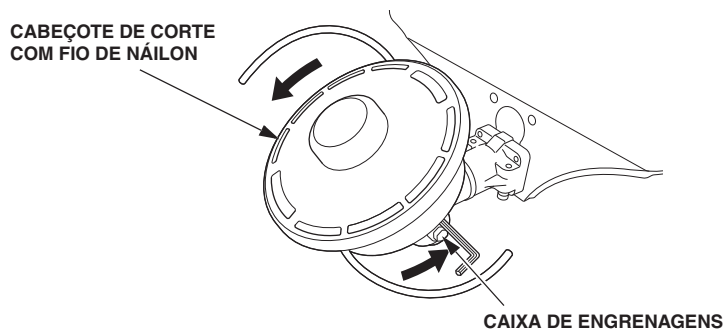
1. Desligue o motor movendo o interruptor do motor para a posição DESLIGADO.
2. Gire o cabeçote de corte com fio de náilon até sentir que a ferramenta encaixou no orifício do anel retentor interno. Certifique-se de que o cabeçote não possa girar.



3. Gire o cabeçote de corte com fio de náilon no sentido horário para removê-lo da caixa de engrenagens. Faça a substituição por um novo.



-
4. Gire o cabeçote de corte com fio de náilon no sentido anti-horário para instalá-lo na caixa de engrenagens.



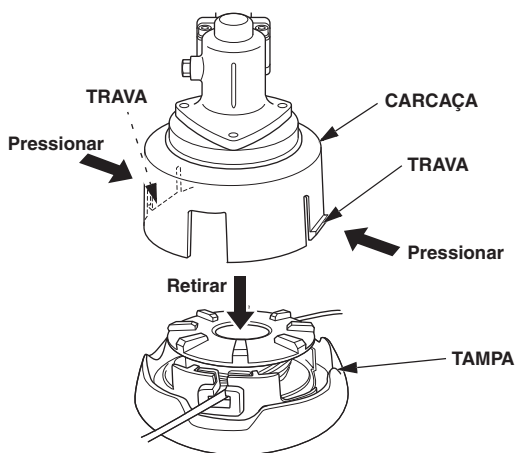
Substituição do fio de náilon:

⚠ CUIDADO

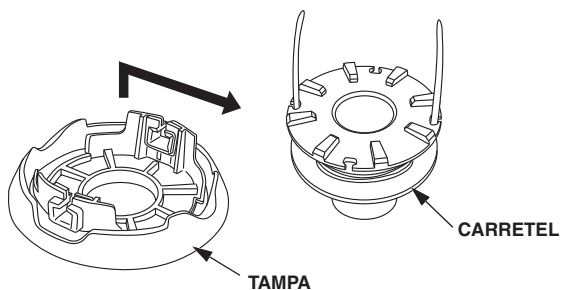
- Nunca substitua o fio de náilon por um fio de material diferente, como um arame metálico.
- Para evitar ferimentos pessoais graves, certifique-se de que o interruptor do motor esteja desligado para impedir uma partida acidental.

ATENÇÃO:

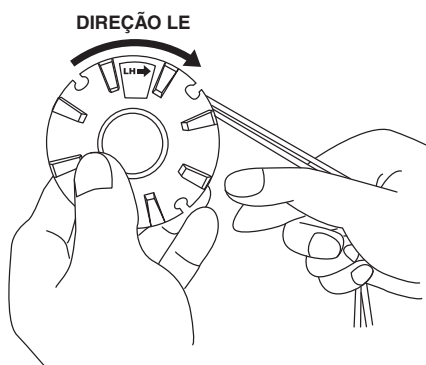
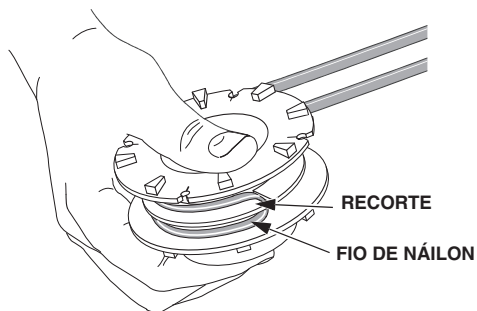
- Desligue o motor e certifique-se de que o cabeçote esteja parado antes de realizar algum reparo no fio de náilon.
 - Use luvas grossas para proteger suas mãos, ao substituir o fio de náilon.
1. Desligue o motor movendo o interruptor do motor para a posição DESLIGADO.
 2. Remova a tampa da carcaça. Pressionando as duas travas na carcaça, puxe para baixo a tampa.



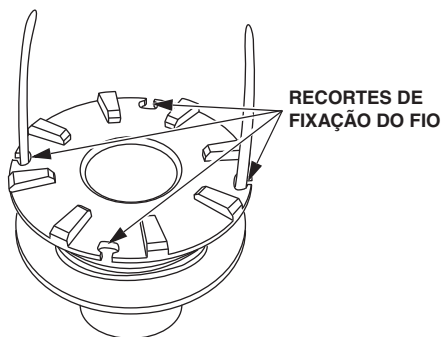
3. Retire o carretel da tampa e remova o restante do fio de náilon.



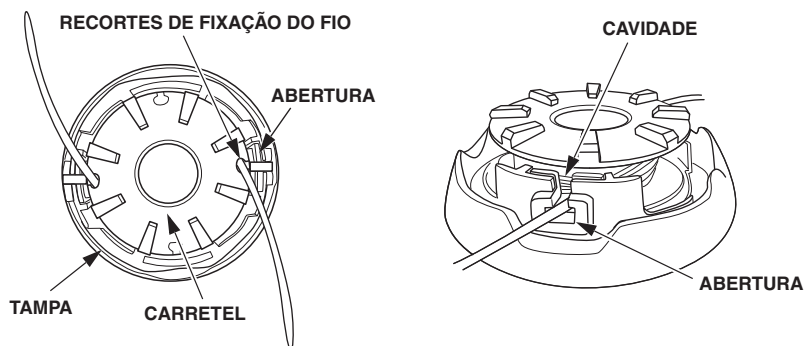
-
4. Separe um pedaço de 3 metros de fio de náilon de 2,4 mm e dobre-o pela metade do comprimento.
 5. Posicione o ponto central da dobra do fio de náilon no recorte do carretel e enrole o fio de náilon, girando-o na direção especificada.



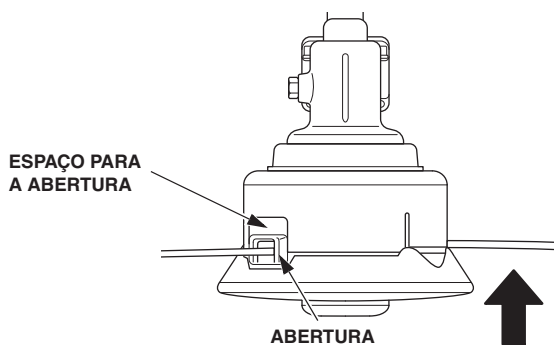
6. Prenda os fios de náilon nos recortes de fixação do fio no flange externo do carretel. Deixe 10 cm dos fios passando pelos recortes. Não deixe que os fios afrouxem.



7. Encaixe o carretel na tampa em uma posição que alinhe os recortes de fixação do fio com as aberturas na tampa. Passe os fios de náilon pelas cavidades nas aberturas da tampa, parte superior das aberturas.

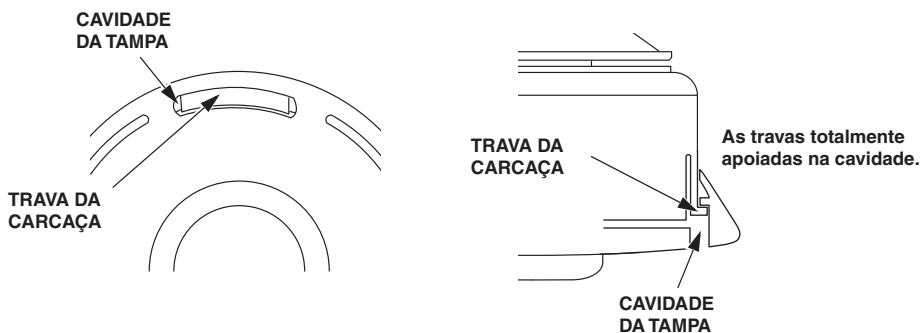


8. Alinhe a abertura da tampa com a abertura na carcaça e instale a tampa na carcaça.



NOTA:

Certifique-se de que as travas da carcaça se encaixem perfeitamente nas cavidades da tampa.



Lâmina de corte:

⚠ CUIDADO

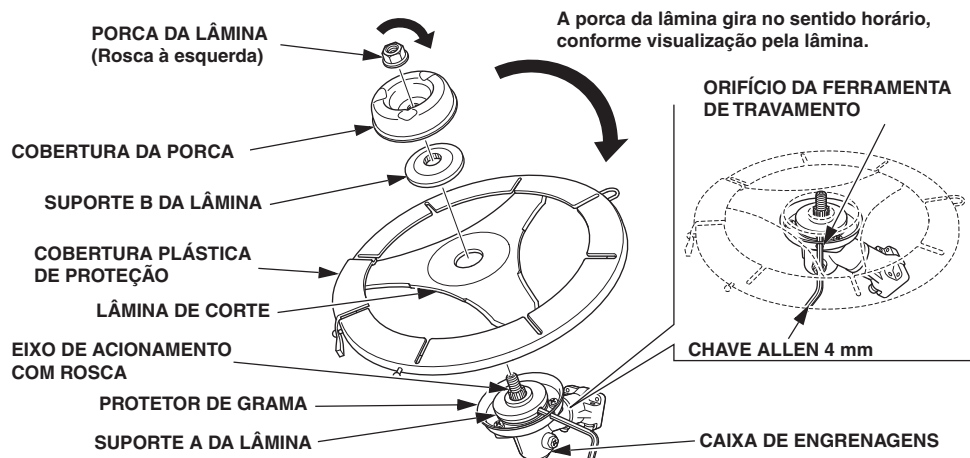
- Para evitar ferimentos pessoais graves, certifique-se de que o interruptor do motor esteja desligado para impedir uma partida acidental.
- Use uma lâmina de corte de reposição genuína Honda ou equivalente.

ATENÇÃO:

Use luvas grossas para proteger as mãos quando inspecionar a lâmina de corte.

1. Instale a cobertura plástica de proteção (fornecida juntamente com a lâmina) na extremidade da lâmina de corte por medida de segurança e para proteger a lâmina.
2. Insira totalmente a ponta da chave Allen de 4 mm (fornecida com a roçadeira) no orifício da caixa de engrenagens.
3. Gire a lâmina de corte até sentir que a ferramenta encaixou no orifício do anel retentor interno. Verifique se a lâmina não gira.

A extremidade do eixo de acionamento com rosca e a porca da lâmina utilizam rosca à esquerda. Certifique-se de que a chave Allen de 4 mm permaneça no orifício e, em seguida, solte a porca da lâmina (girando-a no sentido horário). Preste atenção à ordem e orientação das peças à medida que são removidas.



4. A instalação pode ser efetuada na ordem inversa da remoção. Certifique-se de instalar a lâmina com a borda de corte no sentido de rotação. Aperte a porca da lâmina no torque especificado.

Torque: 24,0 N.m (2,5 kgf.m)

5. Depois de apertar a porca da lâmina, gire a lâmina de corte com a mão e verifique se ela está instalada corretamente no centro. Certifique-se também de que a lâmina de corte não esteja excêntrica e não interfira em qualquer peça próxima.

4. Substituição do defletor de grama

⚠ CUIDADO

Instale firmemente o defletor de grama na posição correta para proteger-se de detritos lançados pelo acessório de corte giratório.

ATENÇÃO:

Use luvas grossas para proteger suas mãos, ao trabalhar ao redor do acessório de corte.

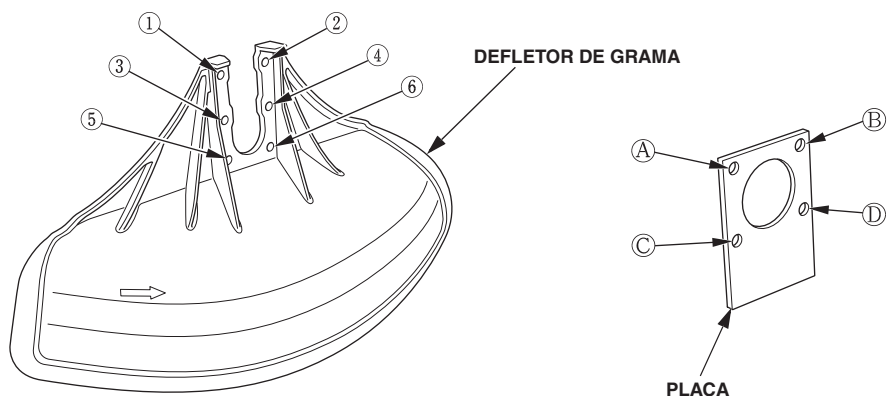
Posição de instalação do defletor de grama

Equipado com cabeçote de corte com fio de náilon:

Posicione os orifícios **A** e **B** da placa voltados para cima. Então, alinhe os orifícios **A** e **B** da placa com os orifícios **1**, **2**, **3** e **4** do defletor e fixe-os, utilizando parafusos Allen 5 x 20 mm.

Equipado com lâmina de corte:

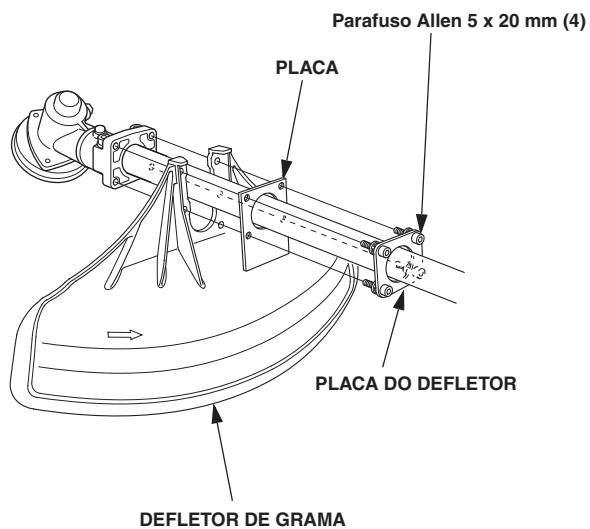
Posicione os orifícios **C** e **D** da placa voltados para cima. Então, alinhe os orifícios **A** e **B** da placa com os orifícios **3**, **4**, **5** e **6** do defletor e fixe-os, utilizando parafusos Allen 5 x 20 mm.



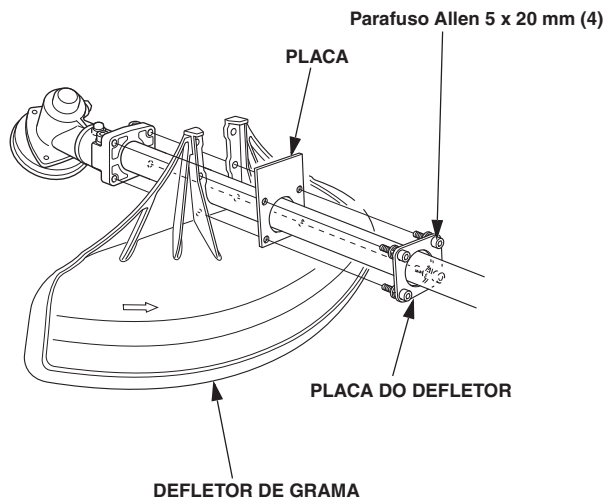
Aperte firmemente os parafusos.

Torque: 5,2 N.m (0,53 kgf.m)

Equipado com cabeçote de corte com fio de náilon:



Equipado com lâmina de corte:



5. Manutenção da vela de ignição

Vela de ignição recomendada: CMR5H (NGK)

Para um bom desempenho do motor, a vela de ignição deve apresentar a folga correta e estar livre de depósitos.

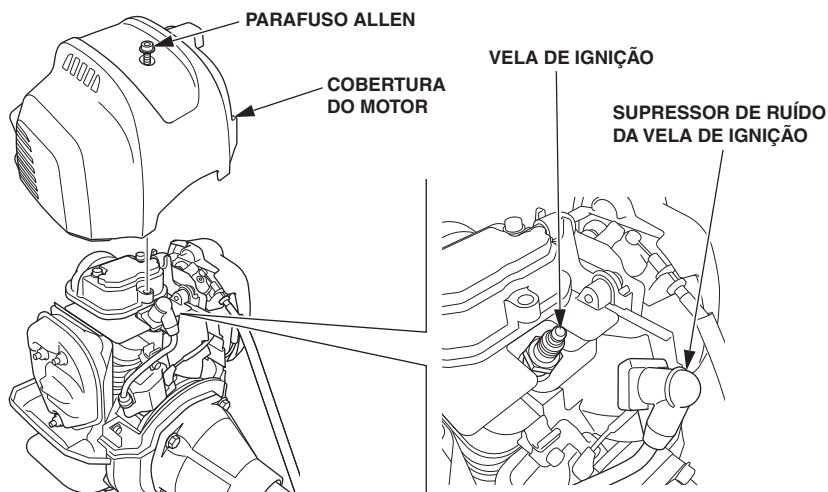
⚠ CUIDADO

Se o motor estiver funcionando, o silencioso estará muito quente; tenha cuidado para não tocar no silencioso.

ATENÇÃO:

Nunca utilize uma vela de ignição com grau térmico incorreto.

1. Solte o parafuso Allen com uma chave Allen de 4 mm e, em seguida, remova a cobertura do motor.
2. Remova o supressor de ruído da vela de ignição e remova a vela de ignição usando a chave de vela adequada.

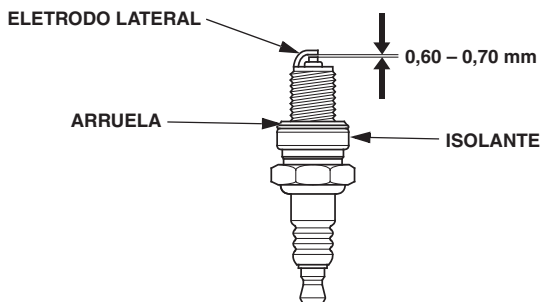


3. Inspeccione visualmente a vela de ignição. Descarte a vela se os eletrodos estiverem gastos ou se o isolante estiver trincado ou lascado. Limpe a vela de ignição com uma escova de aço caso a reutilize.

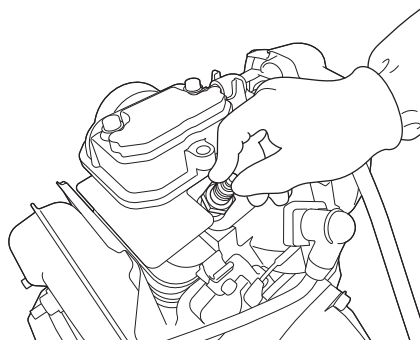
-
4. Meça a folga da vela com um calibre de lâminas.

Corrija a folga, se necessário, dobrando cuidadosamente o eletrodo lateral.

A folga deve ser de 0,6 – 0,7 mm.



5. Verifique se a arruela da vela de ignição está em boas condições e rosqueie manualmente a vela de ignição para evitar danos à rosca.
6. Após a vela de ignição se assentar, aperte-a com uma chave de vela para comprimir a arruela de vedação.



NOTA:

Ao instalar uma vela nova, aperte-a 1/2 volta após a vela se assentar para comprimir a arruela. Ao reinstalar a vela usada, aperte-a 1/8 – 1/4 de volta após a vela se assentar para comprimir a arruela.

Torque: 11,8 N.m (1,2 kgf.m)

ATENÇÃO:

A vela de ignição deve ser firmemente apertada. Uma vela de ignição solta pode esquentar muito e danificar o motor.

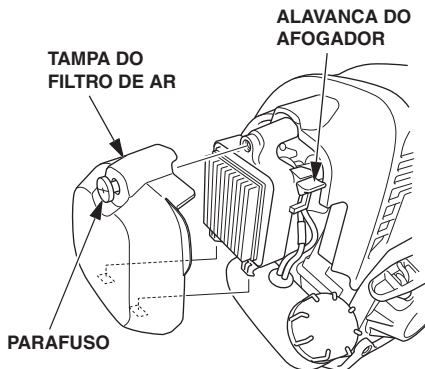
7. Conecte o supressor de ruído da vela de ignição.
8. Instale a cobertura do motor e aperte firmemente o parafuso Allen com uma chave Allen.

6. Inspeção e ajuste do cabo do acelerador

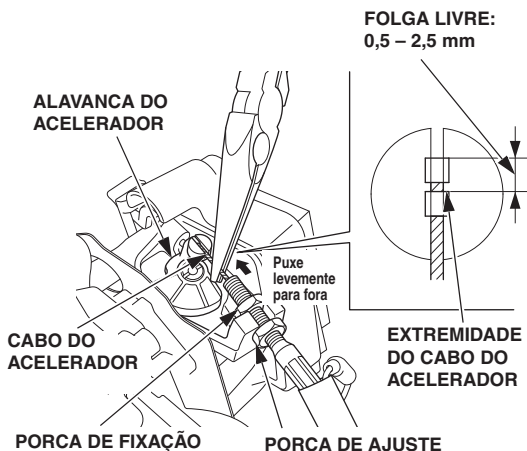
Ajuste adequadamente a folga livre do cabo do acelerador.

Ajuste:

1. Mova a alavanca do afogador para a posição FECHADA (para cima).
2. Remova o parafuso e remova a tampa do filtro de ar da carcaça do filtro de ar.

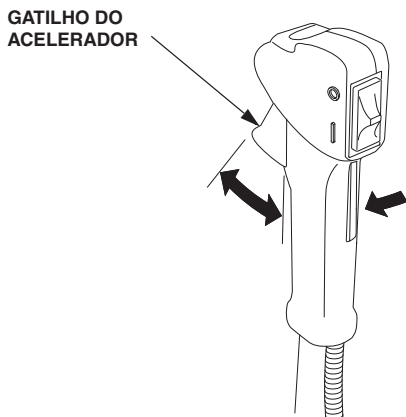


3. Solte a porca de fixação do cabo do acelerador.
4. Verifique a folga livre do cabo do acelerador na extremidade do cabo, puxando e soltando o gatilho do acelerador algumas vezes, e ajuste a folga livre usando a porca de ajuste. A folga deve ser de 0,5 a 2,5 mm na extremidade do cabo do acelerador. (Tome cuidado para não danificar o cabo do acelerador.)



5. Aperte firmemente a porca de fixação do cabo do acelerador.

-
- Opere o sistema do acelerador várias vezes e verifique a folga livre (isto é, a alavanca do acelerador não se move enquanto opera o gatilho do acelerador).
 - Após o ajuste, inspecione o gatilho do acelerador quanto a funcionamento suave. Procure uma concessionária/loja autorizada Honda, se necessário.



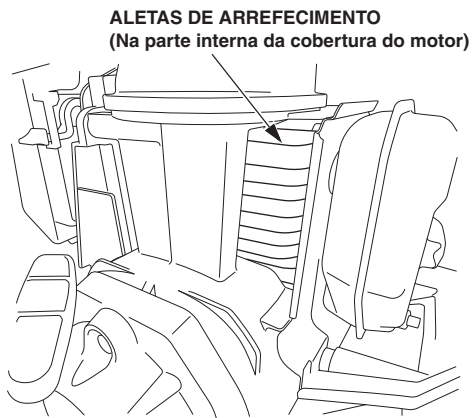
- Reinstale a tampa do filtro de ar e aperte firmemente o parafuso.

ATENÇÃO:

- Após remover a tampa do filtro de ar, reinstale-a firmemente. Caso contrário, a tampa do filtro de ar poderá sair da posição devido a vibração ou algum tipo de falha no motor.
- Operar o motor sem o filtro de ar ou com o filtro de ar instalado incorretamente permitirá a entrada de sujeira no interior do motor, causando efeitos adversos ao motor.

7. Inspeção das aletas de arrefecimento do motor

Inspeccione visualmente as aletas de arrefecimento através da cobertura do motor. Caso as aletas estejam obstruídas por grama seca, folhas e lama, procure sua concessionária/loja autorizada Honda para limpá-las.



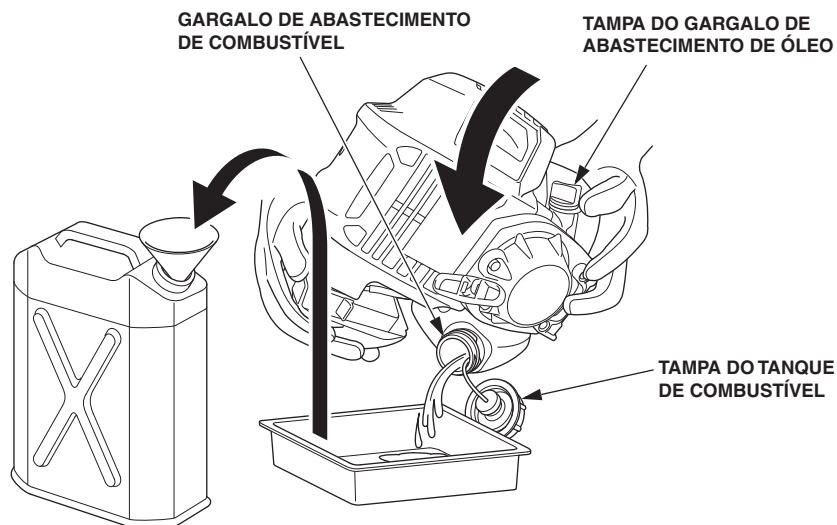
8. Limpeza do filtro e tanque de combustível

Observe que o filtro de combustível obstruído pode causar desempenho inadequado do motor. Água e poeira, sujeira ou material contaminado no tanque de combustível causam desempenho inadequado do motor.

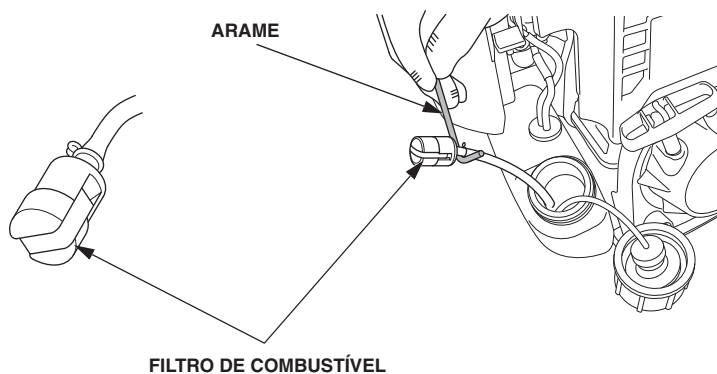
⚠ CUIDADO

A gasolina é extremamente inflamável e explosiva sob certas condições. Manuseie a gasolina com cuidado para evitar queimaduras e sérios ferimentos. Observe o seguinte quando efetuar serviços no filtro de combustível.

- Desligue o motor.
 - Faça o serviço em uma área bem ventilada.
 - Mantenha distância de fontes de calor, faíscas e chamas. Não fume.
 - Não derrame gasolina. Em caso de derramamento, limpe imediatamente a área e descarte o pano usado para a limpeza de maneira adequada para preservar o meio ambiente.
1. Verifique se a tampa do gargalo de abastecimento de óleo está firmemente apertada.
 2. Remova a tampa do tanque de combustível e drene a gasolina em um recipiente aprovado, inclinando o motor na direção do gargalo de abastecimento.



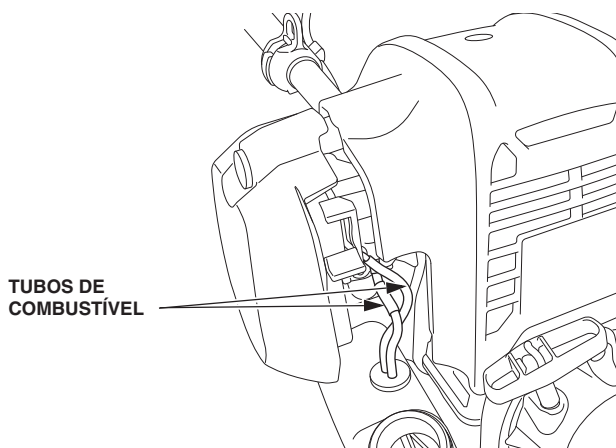
-
3. Remova o filtro de combustível do gargalo do tanque usando um arame.



4. Inspeção o filtro de combustível quanto à sujeira. Se o filtro de combustível estiver sujo, limpe-o suavemente com solvente não inflamável. Se o filtro de combustível estiver muito sujo, substitua-o.
5. Remova a água e a sujeira do tanque de combustível, enxaguando o interior do tanque com solvente não inflamável.
6. Retorne o filtro de combustível para o tanque e aperte firmemente a tampa do tanque de combustível.

9. Inspeção do tubo de combustível

Inspeccione os tubos de combustível quanto a trincas e qualquer deterioração e confirme se há vazamento de combustível nos tubos. Se notar qualquer anormalidade nos tubos de combustível, procure uma concessionária/loja autorizada Honda.



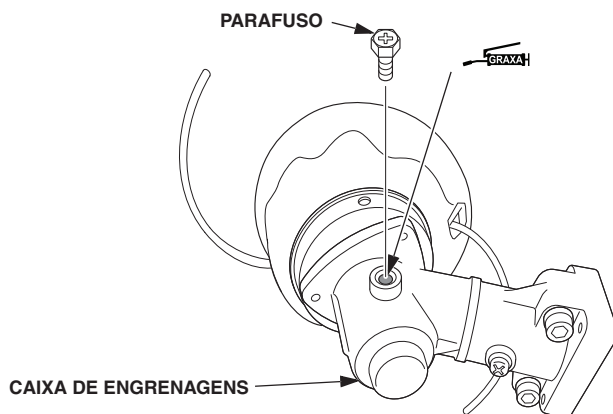
10. Lubrificação da caixa de engrenagens

1. Remova o parafuso da caixa de engrenagens.
2. Aplique 15 – 20 g de graxa ou mais na caixa de engrenagens.
3. Instale firmemente o parafuso.

Aperte firmemente o parafuso.

Torque: 5,0 N.m (0,5 kgf.m)

 Utilize graxa multiuso (graxa multiuso à base de lítio NLGI#2 ou equivalente)



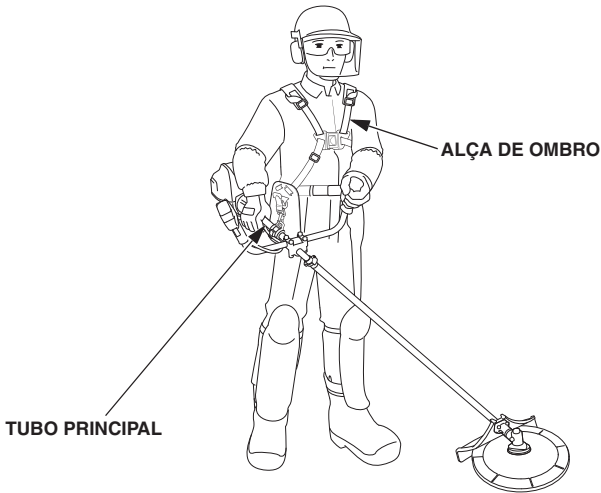
ATENÇÃO:

Para evitar queimaduras graves ou riscos de incêndio, deixe o motor esfriar antes de transportar a roçadeira.

Desligue sempre o interruptor do motor. Certifique-se de que a tampa do tanque de combustível esteja firmemente apertada.

Transportando a roçadeira com a mão:

Prenda a roçadeira à alça de ombro ou segure pelo tubo principal para transportá-la de forma equilibrada.



Transportando a roçadeira com veículo:

Prenda a roçadeira nivelada e certifique-se de que ela não se moverá nem cairá.

12. ARMAZENAMENTO

Uma preparação adequada para o armazenamento é essencial para manter sua roçadeira livre de problemas e com boa aparência. As etapas a seguir o ajudarão a deter ferrugem e corrosão prejudiciais à roçadeira.

ATENÇÃO:

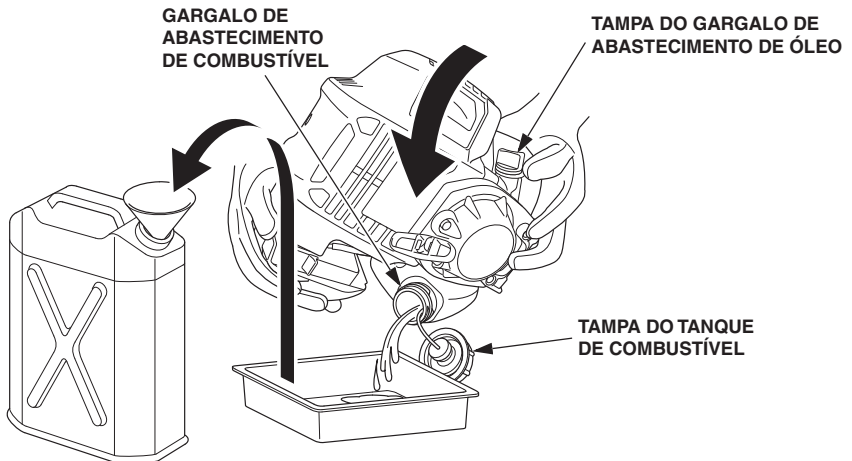
- Se a roçadeira tiver sido utilizada, o motor estará muito quente; deixe-o esfriar antes de prosseguir.
- Coloque a roçadeira em uma superfície nivelada e certifique-se de que o interruptor do motor esteja desligado para ter certeza de que o motor não será acionado acidentalmente.

1. Limpe todas as superfícies externas, retoque a pintura danificada e cubra as áreas passíveis de corrosão com uma fina camada de óleo.
2. Drene o combustível.

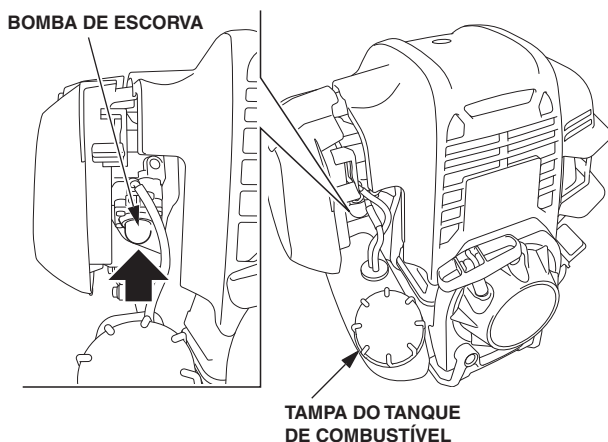
⚠ CUIDADO

A gasolina é extremamente inflamável e explosiva sob certas condições. Não fume nem permita chamas ou faíscas na área.

- a. Verifique se a tampa do gargalo de abastecimento de óleo está firmemente apertada.
- b. Remova a tampa do tanque de combustível e drene o combustível em um recipiente aprovado, inclinando o motor na direção do gargalo de abastecimento.



- c. Pressione a bomba de escorva várias vezes até que todo o combustível retorne ao tanque de combustível.



- d. Incline novamente o motor na direção do gargalo de abastecimento de combustível para drenar o combustível remanescente no tanque em um recipiente.
- e. Aperte firmemente a tampa do tanque de combustível após drenar completamente o combustível.

NOTA:

- A gasolina deteriorada pode causar danos inesperados ao motor.
- A gasolina deve ser armazenada em um recipiente limpo usado exclusivamente para gasolina.
- A gasolina deve ser armazenada em local fresco e bem ventilado.
- Não armazene nem transporte gasolina em garrafas PET (politereftalato de etileno).

3. Deixe o motor funcionando até que pare por falta de combustível.

ATENÇÃO:

O motor estará muito quente; deixe-o esfriar antes de prosseguir.

4. Troque o óleo do motor (página 57).
5. Limpe o filtro de ar (página 59).
6. Remova a cobertura do motor e a vela de ignição e coloque uma colher de sopa de óleo de motor limpo no cilindro.
7. Acione o motor várias vezes para distribuir o óleo e, em seguida, reinstale a vela de ignição. Puxe lentamente a manopla da partida retrátil até sentir resistência. Reinstale a cobertura do motor.
8. Cubra a roçadeira para evitar poeira.

13. DIAGNOSE DE DEFEITOS

Quando o motor não aciona:

1. O interruptor do motor está na posição LIGADO?
2. Há combustível no tanque de combustível (página 29)?

⚠ CUIDADO

A gasolina é extremamente inflamável e explosiva sob certas condições. Não fume nem permita chamas ou faíscas na área.

3. A gasolina chega ao carburador?
Para verificar, pressione várias vezes a bomba de escorva (página 45).
4. A vela de ignição está em boas condições?
Limpe, reajuste a folga e seque a vela de ignição. Substitua-a, se necessário (página 69).
5. Se o motor ainda não aciona, leve a roçadeira a uma concessionária/loja autorizada Honda.

Em caso de vibração anormal durante o funcionamento, desligue imediatamente o motor, verifique se o acessório de corte está devidamente instalado e apertado de forma segura e inspecione-o quanto a desgaste, trincas ou quaisquer outros danos. Se necessário, substitua-o (páginas 37 e 38).

14. ESPECIFICAÇÕES

Modelo	UMK450T
Código de descrição do produto de força	HAPT

Estrutura

Tipo		UEBT	
Tipo de guidão		Guidão em "U"	
Tipo de embreagem		Embreagem centrífuga	
Cortador	Ferramenta	Lâmina de corte	Fio de náilon
	Tipo	Lâmina de três facas	Tap & Go (Cortador de náilon automático)
	D.E.	255 mm	440 mm
Quantidade de rotações (Com a rotação do motor a 7.000 rpm)		5.250 rpm	
Comprimento total		1.905 mm	1.875 mm
Largura total		640 mm	
Altura total		470 mm	
Peso seco da unidade (Sem acessório de corte, óleo do motor e combustível)		8,4 kg	

MOTOR

MODELO	UMK450T
Modelo de motor	GX50T
Código de descrição do motor	GCCFT
Tipo de motor	4-tempos, OHC, monocilíndrico
Cilindrada	47,9 cm ³
Diâmetro x curso	43,0 x 33,0 mm
Potência líquida do motor (de acordo com SAE J1349*)	1,47 kW/7.000 rpm
Torque líquido máximo do motor (de acordo com SAE J1349*)	2,2 N.m/5.000 rpm
Marcha lenta	3.100 ± 200 rpm
Rotações máximas sem carga	MIN. 10.000 rpm
Sistema de arrefecimento	Ar forçado
Sistema de ignição	Ignição transistorizada com ímã
Capacidade de óleo	0,13 L
Capacidade do tanque de combustível	0,63 L
Vela de ignição	CMR5H (NGK)

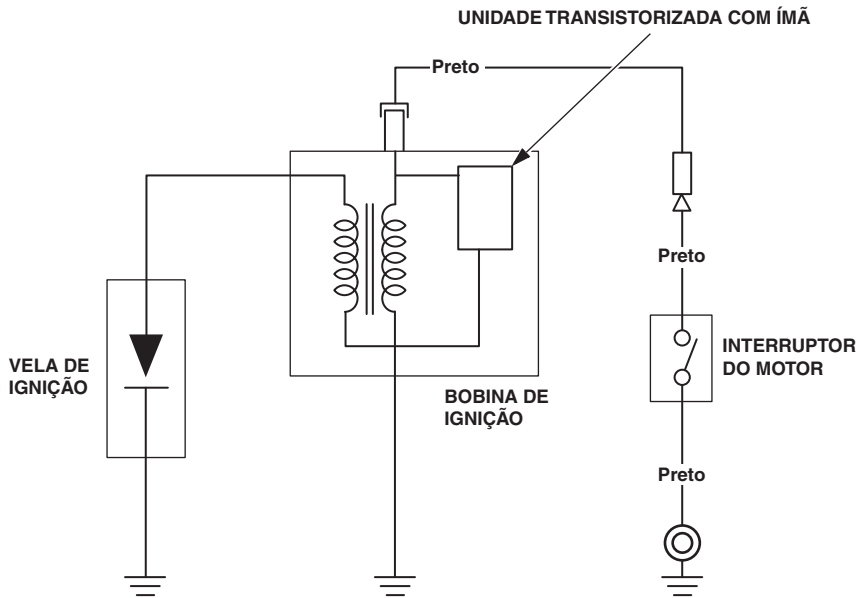
- *A potência do motor indicada neste manual é a saída de potência líquida testada em um motor de produção para o modelo de motor, medida de acordo com SAE J1349 a 7.000 rpm (Potência Líquida do Motor) e a 5.000 rpm (Torque Líquido Máximo). Os motores de produção em massa podem variar deste valor. A saída de potência real para o motor instalado no produto final irá variar dependendo de diversos fatores, tais como velocidade de funcionamento do motor, condições ambientais, manutenção e outras variantes.

Roçadeira fabricada atendendo à norma ISO 11806-1

NOTA:

As especificações podem variar de acordo com os tipos e estão sujeitas a alterações sem aviso prévio.

Diagrama Elétrico



HONDA



TERMO DE GARANTIA

CONDIÇÃO DE USO		<input type="checkbox"/> DOMÉSTICO	<input type="checkbox"/> PROFISSIONAL
MODELO		Nº DO CHASSI	
Nº DO MOTOR		DATA DE EMISSÃO DA NOTA FISCAL DE VENDA	
Nº DA NOTA FISCAL		DATA DE ENTREGA DO PRODUTO AO CLIENTE	
NOME			
ENDEREÇO		CIDADE	UF

A **Moto Honda da Amazônia Ltda.** garante o Produto novo distribuído por concessionárias/lojas autorizadas Honda contra vícios de fabricação, em condições normais de uso, pelo prazo de 36 (trinta e seis) meses contados da entrega do produto novo ao cliente, já inclusa a garantia legal de 90 (noventa) dias, prevista no Código de Proteção e Defesa do Consumidor (Lei no 8.078, de 11 de setembro de 1990), imediatamente comunicados pelo proprietário e devidamente constatados por concessionária/loja autorizada Honda, excluindo-se da garantia as hipóteses de itens não cobertos pela garantia, as condições não cobertas pela garantia e de cancelamento da garantia, previstos no Manual e neste Termo de Garantia.

A garantia das peças originais Honda instaladas no Produto por concessionária/loja autorizada Honda em substituição de peças falhadas acompanhará a garantia do Produto, findando na mesma data, salvo se o prazo restante do Produto for inferior ao prazo legal de 90 (noventa) dias à época da instalação das referidas peças, hipótese em que a garantia destas peças corresponderá exclusivamente à garantia legal de 90 (noventa) dias.

A Honda somente concederá a garantia se forem executadas as revisões periódicas estipuladas no plano de revisões e mediante a apresentação deste certificado com os quadros correspondentes às revisões vencidas devidamente preenchidos e assinados por concessionárias/lojas autorizadas Honda no território nacional executantes do serviço.

Para a fruição da garantia, o proprietário deverá apresentar o Produto para análise de concessionária/loja autorizada Honda, conforme relação disponível no site www.honda.com.br/produtos-de-forca/, devidamente acompanhado deste Termo de Garantia, do Manual do Proprietário e de cópia da Nota Fiscal de venda do bem, imediatamente após a manifestação da anomalia.

A garantia limita-se às peças eivadas de vício de material ou de fabricação, devidamente constatado pela Honda, somente ocorrendo a substituição de conjuntos, subconjuntos ou do Produto quando for impossível o reparo pela substituição exclusivamente das peças falhadas a critério da Honda.

As peças substituídas em garantia serão de propriedade da Honda.

CONCESSIONÁRIA/LOJA AUTORIZADA HONDA	MOTO HONDA DA AMAZÔNIA LTDA.
CARIMBO	

* Mão de obra gratuita nas duas primeiras revisões. Válido para produtos adquiridos em lojas autorizadas no território nacional. Consulte no 0800 055 22 21.

Itens e Condições não Cobertos pela Garantia

- a) Itens cuja troca decorra do uso, desgaste natural ou manutenção preventiva ou corretiva. São considerados itens de desgaste natural ou de manutenção os componentes ou produtos aplicados ou substituídos nas revisões periódicas, tais como: calços de ajuste de válvulas, juntas, guarnições, retentores, anéis de vedação, mangueiras e peças de borracha em geral, velas de ignição, filtros, lubrificantes, combustíveis, materiais de limpeza, correias, pás (lâminas);
- b) Danos causados pelo uso inadequado do produto, inclusive pela utilização do produto além da sua capacidade nominal especificada;
- c) Danos decorrentes da não verificação do nível e qualidade do óleo de motor, utilização de óleo não recomendado, ou óleo degradado;
- d) Danos decorrentes de oxidação/corrosão provenientes da utilização, maresia, exposição a ambiente corrosivo, lavagem incorreta ou com produtos agressivos, e conservação inadequada;
- e) Danos causados por desgaste natural, fenômenos naturais e/ou agente externo, tais como incêndios, imersão total ou parcial, acidentes, roubos, etc.;
- f) Danos decorrentes de utilização de gasolina adulterada ou contaminada;
- g) Danos agravados pela insistência operacional (continuação da utilização do produto mesmo após este manifestar comportamento anormal);
- h) Danos causados pela manutenção inadequada do bem, fora da rede Honda;
- i) Danos causados pela negligência do proprietário quanto ao plano de revisões;
- j) Danos decorrentes da demora da comunicação, à Honda, de falha no Produto, ainda que a falha originária decorra de vício de fabricação;
- k) Ocorrência de situações que a Honda determine que não afetam a segurança ou o funcionamento normal, como vibrações ou ruídos mecânicos;
- l) Custos decorrentes do encaminhamento do produto à assistência técnica, custos relativos à saída de mecânicos para atendimento e execução de serviços externos, e lucros cessantes;
- m) Serviços de limpeza, ajuste e manutenção regular.

Na hipótese de danos causados por peça evitada de vício de fabricação que sejam agravados pela conduta do proprietário (insistência operacional, conservação inadequada, etc.), a garantia se limitará à peça causadora, não se estendendo aos demais itens e componentes que não teriam sido danificados caso o proprietário não tivesse concorrido para estes danos.

A não comunicação de vícios no produto, ainda que de fabricação ou material, no prazo máximo de até 90 (noventa) dias.

A Garantia ficará comprometida e poderá ser cancelada se:

- a) Ficar caracterizado o descumprimento das recomendações descritas no Manual do Proprietário e/ou Termo de Garantia;
- b) O Produto ou peça tiver sido manipulado por terceiro não credenciado pela Honda;
- c) Ficar caracterizada a negligência quanto ao plano de manutenção preventiva (revisões);
- d) Ficar constatada a utilização do Produto fora de suas especificações técnicas, por exemplo em competições de qualquer natureza;
- e) Forem promovidas quaisquer alterações das características originais do produto;
- f) For constatado o uso ou adaptação de peças ou acessórios não originais que afetem a qualidade e a segurança do produto;
- g) Ficar caracterizada a ocorrência de sinistro.

Siga corretamente as instruções de uso e manutenção constantes no MANUAL DO PROPRIETÁRIO, o que favorecerá o bom desempenho e uso do produto. A Moto Honda reserva-se o direito de alterar os termos desta garantia, bem como os seus produtos, a qualquer tempo. A negligência do plano de manutenção poderá comprometer a garantia do Produto.

REGISTRO DE REVISÕES

Plano de Revisões

A finalidade da manutenção periódica é manter o Produto sempre em condições ideais de funcionamento, proporcionando uma utilização segura e livre de problemas. A manutenção periódica consiste na avaliação do estado geral dos componentes do produto, em especial dos itens de segurança e de desgaste natural, com a substituição daqueles que tiverem a sua vida útil comprometida ou diante da proximidade de seu esgotamento. Lembramos que o produto sem uso também sofre degradação, que pode ser acelerada pelas condições de acondicionamento.

A mão de obra das duas primeiras revisões é gratuita, desde que efetuadas em concessionárias/lojas autorizadas Honda no território nacional, e no prazo assinalado no plano de revisões, respeitando-se a tolerância máxima de $\pm 10\%$, aplicável tanto no critério "horas de uso" como no critério "tempo", o que ocorrer primeiro. A gratuidade destas revisões não abrange os custos com lubrificantes, materiais de limpeza e peças de manutenção normal, que deverão ser suportados pelo proprietário.

As demais revisões devem ser realizadas sempre que decorridos 3 meses ou utilizado o bem por 25 horas, a contar da revisão anterior, respeitada a tolerância de $\pm 10\%$.

Sempre exija de concessionárias/lojas autorizadas Honda o carimbo e a assinatura no quadro de controle das revisões periódicas.

1ª REVISÃO (Mão de Obra Grátis) 1 mês ou 10 horas (o que ocorrer primeiro) OS: _____ Data: ____/____/____ Horas de uso: _____ horas Carimbo e assinatura do técnico de concessionária/ loja autorizada Honda executante	2ª REVISÃO (Mão de Obra Grátis) 3 meses ou 25 horas (o que ocorrer primeiro) OS: _____ Data: ____/____/____ Horas de uso: _____ horas Carimbo e assinatura do técnico de concessionária/ loja autorizada Honda executante	3ª REVISÃO 6 meses ou 50 horas (o que ocorrer primeiro) OS: _____ Data: ____/____/____ Horas de uso: _____ horas Carimbo e assinatura do técnico de concessionária/ loja autorizada Honda executante
4ª REVISÃO 9 meses ou 75 horas (o que ocorrer primeiro) OS: _____ Data: ____/____/____ Horas de uso: _____ horas Carimbo e assinatura do técnico de concessionária/ loja autorizada Honda executante	5ª REVISÃO 12 meses ou 100 horas (o que ocorrer primeiro) OS: _____ Data: ____/____/____ Horas de uso: _____ horas Carimbo e assinatura do técnico de concessionária/ loja autorizada Honda executante	6ª REVISÃO 15 meses ou 125 horas (o que ocorrer primeiro) OS: _____ Data: ____/____/____ Horas de uso: _____ horas Carimbo e assinatura do técnico de concessionária/ loja autorizada Honda executante
7ª REVISÃO 18 meses ou 150 horas (o que ocorrer primeiro) OS: _____ Data: ____/____/____ Horas de uso: _____ horas Carimbo e assinatura do técnico de concessionária/ loja autorizada Honda executante	8ª REVISÃO 21 meses ou 175 horas (o que ocorrer primeiro) OS: _____ Data: ____/____/____ Horas de uso: _____ horas Carimbo e assinatura do técnico de concessionária/ loja autorizada Honda executante	9ª REVISÃO 24 meses ou 200 horas (o que ocorrer primeiro) OS: _____ Data: ____/____/____ Horas de uso: _____ horas Carimbo e assinatura do técnico de concessionária/ loja autorizada Honda executante
10ª REVISÃO 27 meses ou 225 horas (o que ocorrer primeiro) OS: _____ Data: ____/____/____ Horas de uso: _____ horas Carimbo e assinatura do técnico de concessionária/ loja autorizada Honda executante	11ª REVISÃO 30 meses ou 250 horas (o que ocorrer primeiro) OS: _____ Data: ____/____/____ Horas de uso: _____ horas Carimbo e assinatura do técnico de concessionária/ loja autorizada Honda executante	12ª REVISÃO 33 meses ou 275 horas (o que ocorrer primeiro) OS: _____ Data: ____/____/____ Horas de uso: _____ horas Carimbo e assinatura do técnico de concessionária/ loja autorizada Honda executante
13ª REVISÃO 36 meses ou 300 horas (o que ocorrer primeiro) OS: _____ Data: ____/____/____ Horas de uso: _____ horas Carimbo e assinatura do técnico de concessionária/ loja autorizada Honda executante	14ª REVISÃO 39 meses ou 325 horas (o que ocorrer primeiro) OS: _____ Data: ____/____/____ Horas de uso: _____ horas Carimbo e assinatura do técnico de concessionária/ loja autorizada Honda executante	15ª REVISÃO 42 meses ou 350 horas (o que ocorrer primeiro) OS: _____ Data: ____/____/____ Horas de uso: _____ horas Carimbo e assinatura do técnico de concessionária/ loja autorizada Honda executante
16ª REVISÃO 45 meses ou 375 horas (o que ocorrer primeiro) OS: _____ Data: ____/____/____ Horas de uso: _____ horas Carimbo e assinatura do técnico de concessionária/ loja autorizada Honda executante	17ª REVISÃO 48 meses ou 400 horas (o que ocorrer primeiro) OS: _____ Data: ____/____/____ Horas de uso: _____ horas Carimbo e assinatura do técnico de concessionária/ loja autorizada Honda executante	18ª REVISÃO 51 meses ou 425 horas (o que ocorrer primeiro) OS: _____ Data: ____/____/____ Horas de uso: _____ horas Carimbo e assinatura do técnico de concessionária/ loja autorizada Honda executante

ATENDIMENTO AO CLIENTE

Concessionárias/lojas autorizadas Honda apresentam profissionais especialmente treinados. Eles poderão responder a quaisquer dúvidas. Se encontrar um problema que não seja resolvido satisfatoriamente por concessionária/loja autorizada Honda executante, solicitamos que leve o caso à gerência.

O Gerente de Serviços ou o Gerente Geral poderá ajudá-lo. A maioria dos casos é resolvida desta maneira.

Se ainda assim o problema não for solucionado, entre em contato com o Departamento de Relacionamento com o Cliente Honda, que tomará as providências para assegurar sua satisfação.

NOTA

Para facilitar o atendimento, tenha em mãos as seguintes informações:

- nome, endereço, telefone do proprietário e CPF/CNPJ;
 - modelo e tipo de roçadeira;
 - número de série do motor e número do chassi;
 - data de aquisição e horas de uso;
 - concessionária/loja autorizada Honda em que efetuou o serviço.
-

Departamento de Relacionamento com o Cliente		
0800-055 22 21		
Horário de atendimento		
Segunda a sexta-feira (dias úteis)	8h às 20h	Informações, dúvidas e sugestões
	9h às 17h	Suporte técnico

DATA DE EMISSÃO DA NOTA FISCAL DE VENDA ____/____/____

DATA DE ENTREGA DO PRODUTO AO CLIENTE ____/____/____

Modelo / Produto		Nº do Chassi	
Nº do Motor		Nome de Concessionária/Loja Autorizada Honda	
Cidade		Cód. Assistência Técnica	
Nome / Razão Social			CPF / CNPJ
Data de Nascimento / /	Sexo <input type="checkbox"/> Masculino <input type="checkbox"/> Feminino	Estado Civil	Condição de Uso <input type="checkbox"/> Doméstico <input type="checkbox"/> Profissional
Endereço			
Bairro		Cidade	
CEP	Estado	DDD	Telefone de Contato
Email		DDD	Telefone Celular

ITENS A SEREM VERIFICADOS ANTES DA ENTREGA DO PRODUTO

INSPEÇÃO

- Verificar o estado da embalagem e do produto.
- Conferir o manual do proprietário (em português) e os acessórios.
- Colocar óleo e gasolina.
- Verificar o funcionamento do motor e parte elétrica.
- Recolocar o produto na embalagem com o motor frio.

ORIENTAÇÃO

- Precauções e segurança no uso do produto.
- Orientação de uso do produto – localização, função e acionamento dos controles.
- Orientação de aplicação do produto de acordo com a necessidade do cliente.
- Programa de manutenção.
- Procedimentos para transporte e armazenamento do produto.
- Termos e validade da garantia.

Ao assinar o presente termo, estou ciente que este produto foi manufacturado pela Thai Honda Co., Ltd., sob o escopo do Sistema de Gestão de Qualidade de sua fábrica de origem, e sujeito aos procedimentos de garantia e serviços pós-venda esclarecidos no Manual do Proprietário, estando de acordo com o seu conteúdo.

(Declaro haver recebido as orientações acima)

ASSINATURA DO GER. DE SERVIÇOS

ASSINATURA DO CLIENTE

ATENÇÃO: O NÃO ENVIO À HONDA DESTES REGISTROS DEVIDAMENTE PREENCHIDOS ACARRETRÁ NO CANCELAMENTO DA GARANTIA. EXIJA-O DE SUA CONCESSIONÁRIA/LOJA AUTORIZADA HONDA.

PESQUISA

Favor responder as perguntas de 1 a 5.

PESSOA FÍSICA

1. Qual a sua profissão?

.....
.....

PESSOA JURÍDICA

1. Qual o ramo de atividade?

- Governo..... 1
Comércio..... 2
Indústria..... 3
Serviços..... 4
Agropecuária..... 5
Outros..... 6

Especifique

.....
.....

Qual o seu cargo?

.....
.....

2. Utilização do produto: Roçadeira

- Jardim..... 1
Parque..... 2
Condomínio..... 3
Acostamento..... 4
Outros..... 5

Especifique

.....
.....

3. Como você tomou conhecimento do produto Honda?

- Jornal..... 1
Revistas de assuntos gerais..... 2
Revistas especializadas..... 3
Rádio..... 4
Concessionárias/lojas..... 5
Amigos..... 6
Outros..... 7

Especifique

.....
.....
.....

4. Você já utilizava algum equipamento similar?

- Sim..... 1
Não..... 2

5. Qual a marca e modelo do produto que você usava?

A –
.....
.....
.....
B –
.....
.....

HONDA