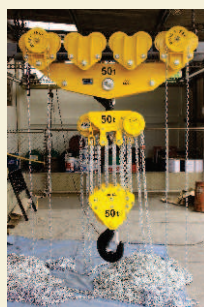
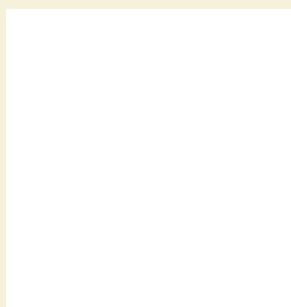




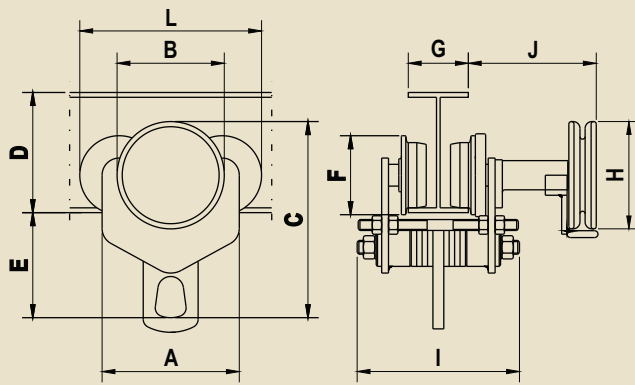
Troles Manuais e Mecânicos



Capacidades:
1 a 50 t



BERG-STEEL S.A. - Fábrica Brasileira de Ferramentas
ARARAS - SP

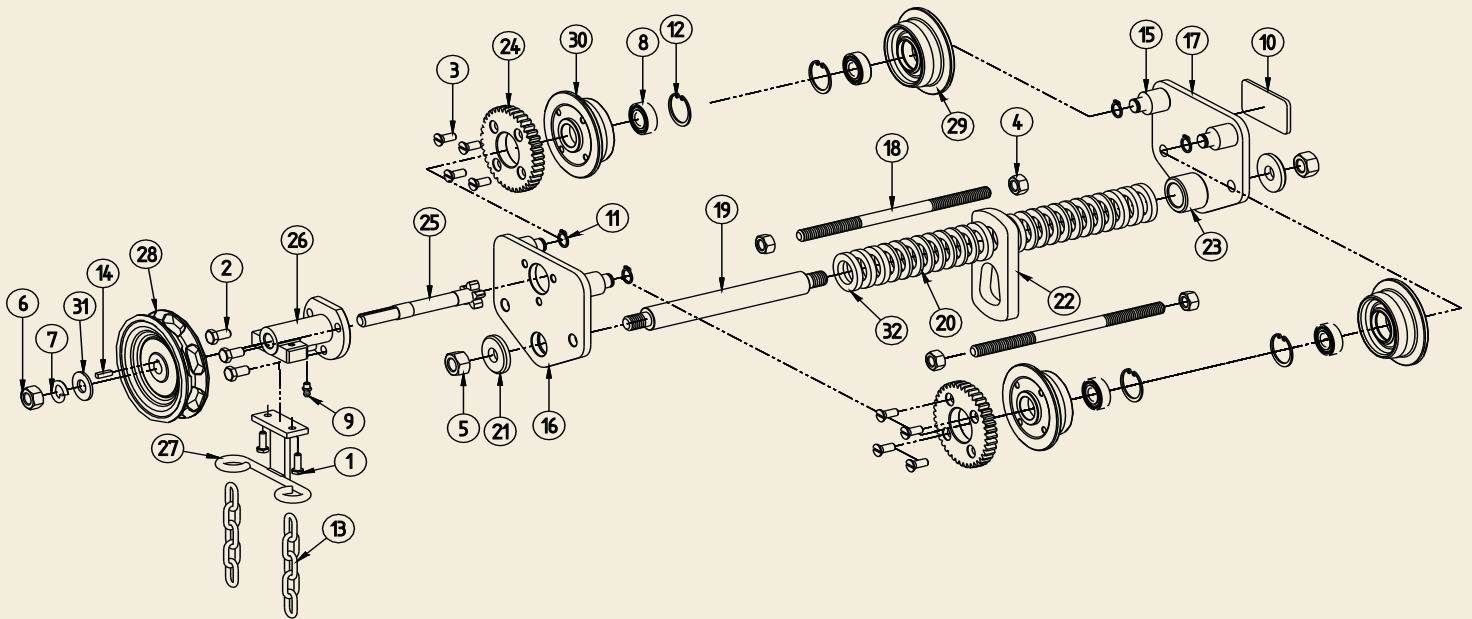


● CAPACIDADES DE 20, 30 E 40 t
SOB ENCOMENDA

OBS.: AO SE OPERAR EM MONOVIAS
CURVAS, DEIXAR MAIOR FOLGA ENTRE AS
RODAS

* DIMENSÕES ACIMA DO ESPECIFICADO NA
TABELA SÃO CONSIDERADAS ESPECIAIS

| TON | A | B | C | D (MÍNIMO) | E | F | * G | H | I | J | L | PESO (kg) | | RAIO MÍNIMO DE CURVATURA DA VIGA |
|-----|-----|-----|-----|---------------|-----|-----|-----------|-----|-----|-----|-----|-----------|--------|-------------------------------------|
| | | | | | | | | | | | | MECÂNICO | MANUAL | |
| 1 | 160 | 120 | 219 | 100 | 123 | 98 | 67 - 117 | 125 | 235 | 136 | 218 | 17 | 9 | 1100 |
| 2 | 202 | 142 | 257 | 127 | 140 | 128 | 76 - 117 | 125 | 240 | 136 | 270 | 24 | 15 | 1300 |
| 3 | 260 | 184 | 330 | 200 | 175 | 162 | 100 - 140 | 180 | 290 | 148 | 346 | 41 | 30 | 1700 |
| 5 | 310 | 219 | 404 | 200 | 223 | 196 | 100 - 160 | 180 | 325 | 152 | 415 | 66 | 52 | 2000 |
| 7,5 | 364 | 250 | 477 | 260 | 294 | 242 | 118 - 183 | 280 | 345 | 179 | 492 | 112 | --- | 2300 |
| 10 | 364 | 250 | 477 | 260 | 294 | 242 | 118 - 183 | 280 | 345 | 179 | 492 | 112 | --- | 2300 |
| 15 | 380 | 250 | 505 | 260 | 340 | 245 | 118 - 183 | 280 | 392 | 181 | 495 | 132 | --- | 2300 |



| Item | Código | Denominação | Item | Código | Denominação | Item | Código | Denominação | Item | Código | Denominação |
|------|-------------|-------------------------------|----------------|--------------------------------|----------------|------------------------------|----------------|---------------------------------|------|--------|-------------|
| 01 | 15.11.022-4 | Parafuso Sextavado - 1 a 15 t | 15.17.116-7 | Anel Elástico - 5 t | 70.68.053-4 | Tirante Inferior - 5 t | 70.68.076-2 | Mancal - 7,5 a 15 t | | | |
| 02 | 15.11.023-4 | Parafuso Sextavado - 1 e 2 t | 12 15.17.198-0 | Anel Elástico - 1 t | 20 70.68.008-9 | Arruela de Regul. Fina - 1 t | 27 70.68.016-8 | Guia da Corrente - 1 e 2 t | | | |
| | 15.11.024-3 | Parafuso Sextavado - 3 e 5 t | 15.17.199-0 | Anel Elástico - 2 t | 70.68.024-7 | Arruela de Regul. Fina - 2 t | 70.68.046-5 | Guia da Corrente - 3 e 5 t | | | |
| 03 | 15.11.059-1 | Parafuso C/ Chata - 1 t | 15.17.210-5 | Anel Elástico - 3 t | 70.68.038-6 | Arruela de Regul. Fina - 3 t | 70.68.077-2 | Guia da Corrente - 7,5 a 15 t | | | |
| | 15.11.058-1 | Parafuso C/ Chata - 2 t | 15.17.218-5 | Anel elástico - 5 t | 70.68.054-4 | Arruela de Regul. Fina - 5 t | 28 70.68.030-6 | Volante - 1 e 2 t | | | |
| | 15.11.008-6 | Parafuso C/ Chata - 3 a 15 t | 13 70.01.014-9 | Corrente 5 x 23,5 - 1 a 5 t | 21 70.68.009-9 | Arruela de Encosto - 1 t | 70.68.044-5 | Volante - 3 e 5 t | | | |
| 04 | 15.12.008-6 | Porca Sextavada - 1 e 2 t | 70.01.002-0 | Corrente 6 x 30,5 - 7,5 a 15 t | 70.68.025-7 | Arruela de Encosto - 2 t | 70.68.075-2 | Volante - 7,5 a 15 t | | | |
| | 15.12.016-6 | Porca Sextavada - 3 e 5 t | 14 70.68.014-8 | Chaveta do Pinhão - 1 a 5 t | 70.68.039-6 | Arruela de Encosto - 3 t | 29 70.68.153-2 | Roda Livre - 1 t | | | |
| 05 | 15.12.011-6 | Porca Sextavada - 1 e 2 t | 15 70.68.002-9 | Pino da Roda - 1 t | 70.68.055-4 | Arruela de Encosto - 5 t | 70.68.155-2 | Roda Livre - 2 t | | | |
| | 15.12.016-6 | Porca Sextavada - 3 t | 70.68.018-8 | Pino da Roda - 2 t | 22 70.68.010-8 | Alça - 1 t | 70.68.157-2 | Roda Livre - 3 t | | | |
| | 15.12.018-2 | Porca Sextavada - 5 t | 70.68.032-6 | Pino da Roda - 3 t | 70.68.026-7 | Alça - 2 t | 70.68.159-2 | Roda Livre - 5 t | | | |
| 06 | 15.12.013-2 | Porca Sextavada - 1 e 2 t | 70.68.048-5 | Pino da Roda - 5 t | 70.68.040-5 | Alça - 3 t | 70.68.161-1 | Roda Livre - 7,5 e 10 t | | | |
| | 15.12.011-6 | Porca Sextavada - 3 e 5 t | 16 70.68.004-9 | Lateral Dianteira - 1 t | 70.68.056-4 | Alça - 5 t | 70.68.131-4 | Roda Livre - 15 t | | | |
| 07 | 15.13.011-0 | Arruela de Pressão - 1 e 2 t | 70.68.020-7 | Lateral Dianteira - 2 t | 23 70.68.011-8 | Bucha - 1 t | 30 70.68.154-2 | Roda Engrenada - 1 t | | | |
| | 15.13.012-0 | Arruela de Pressão - 3 e 5 t | 70.68.034-6 | Lateral Dianteira - 3 t | 70.68.027-7 | Bucha - 2 t | 70.68.156-2 | Roda Engrenada - 2 t | | | |
| 08 | 15.14.049-4 | Rolamento 6202 DDU - 1 t | 70.68.050-4 | Lateral Dianteira - 5 t | 70.68.041-5 | Bucha - 3 t | 70.68.158-2 | Roda Engrenada - 3 t | | | |
| | 15.14.050-3 | Rolamento 6203 DDU - 2 t | 17 70.68.005-9 | Lateral Traseira - 1 t | 70.68.057-4 | Bucha - 5 t | 70.68.160-2 | Roda Engrenada - 5 t | | | |
| | 15.14.051-3 | Rolamento 6205 DDU - 3 t | 70.68.021-7 | Lateral Traseira - 2 t | 24 70.68.012-8 | Engrenagem da Roda - 1 t | 70.68.180-0 | Roda Engrenada - 7,5 e 10 t | | | |
| | 15.14.052-3 | Rolamento 6208 DDU - 5 t | 70.68.035-6 | Lateral Traseira - 3 t | 70.68.028-7 | Engrenagem da Roda - 2 t | 70.68.162-1 | Roda Engrenada - 15 t | | | |
| 09 | 15.17.050-5 | Graxeira - 1 a 15 t | 70.68.051-4 | Lateral Traseira - 5 t | 70.68.042-5 | Engrenagem da Roda - 3 t | 31 70.68.090-0 | Arruela de Encosto - 7,5 a 15 t | | | |
| 10 | 15.17.086-2 | Placa Adesiva - 1 t | 18 70.68.006-9 | Tirante Superior - 1 t | 70.68.058-4 | Engrenagem da Roda - 5 t | 32 70.68.116-6 | Arruela de Regul. Grossa - 1 t | | | |
| | 15.17.922-1 | Placa Adesiva - 2 t | 70.68.022-7 | Tirante Superior - 2 t | 25 70.68.013-8 | Pinhão - 1 t | 70.68.181-0 | Arruela de Regul. Grossa - 2 t | | | |
| | 15.17.924-1 | Placa Adesiva - 3 t | 70.68.036-6 | Tirante Superior - 3 t | 70.68.029-7 | Pinhão - 2 t | 70.68.182-0 | Arruela de Regul. Grossa - 3 t | | | |
| | 15.17.926-1 | Placa Adesiva - 5 t | 70.68.052-4 | Tirante Superior - 5 t | 70.68.043-5 | Pinhão - 3 e 5 t | 70.68.117-6 | Arruela de Regul. Grossa - 5 t | | | |
| 11 | 15.17.110-7 | Anel Elástico - 1 t | 19 70.68.007-9 | Tirante Inferior - 1 t | 26 70.68.015-8 | Mancal - 1 e 2 t | 70.68.183-0 | Arruela de Reg. Grossa-7,5e10 t | | | |
| | 15.17.113-7 | Anel Elástico - 2 t | 70.68.023-7 | Tirante Inferior - 2 t | 70.68.045-5 | Mancal - 3 t | 70.68.184-0 | Arruela de Regul. Grossa - 15 t | | | |
| | 15.17.121-6 | Anel Elástico - 3 t | 70.68.037-6 | Tirante Inferior - 3 t | 70.68.060-3 | Mancal - 5 t | | | | | |



BERG-STEEL S/A

FÁBRICA BRASILEIRA DE FERRAMENTAS

Rua Princesa Izabel, 71 - Caixa Postal 128 - CEP 13600-970
Fone: (19) 3321.0666 - Fax: (19) 3541.0507 - Araras - SP - Brasil
e-mail: vendas@berg-steel.com.br - www.berg-steel.com.br

CARACTERÍSTICAS TÉCNICAS SUJEITAS
A ALTERAÇÕES SEM AVISO PRÉVIO.

ATENÇÃO
AS TALHAS BERG-STEEL NÃO DEVEM SER
UTILIZADAS PARA TRANSPORTE DE PESSOAS.