

RIDGID

PRESSING

CATÁLOGO DE PRODUCTOS



BUILT FOR THOSE WHO **KNOW**TM

Ao trabalhar em profissões especializadas, você deixa sua marca em todas as atividades realizadas. Sua reputação é criada ao longo do tempo. A cada dia, a cada trabalho.

Quando seu nome está em jogo, certifique-se de que nosso nome esteja na sua ferramenta. Há quase 100 anos, temos construído nosso legado da mesma forma que você, um trabalho de cada vez. Nós criamos ferramentas que suportam os mais difíceis desafios e duram o suficiente para serem passadas para a próxima geração. Nós oferecemos uma maneira melhor de trabalhar.

Isso é mais que uma promessa. É uma garantia.



ÍNDICE



10

RP 340 PRESS TOOL



12

RP 240 PRESS TOOL



13

RP 241 PRESS TOOL



14

PEX-ONE / PRESS TOOLS MANUAIS



16

MORDENTES STANDARD



17

MORDENTES COMPACT



18

MORDENTES PARA ESPAÇOS REDUZIDOS



19

MORDENTES STANDARD XL-C



20

PRESS BOOSTER



22

MORDENTES E ANÉIS MEGAPRESS®



23

CONECTOR DE RAMIFICAÇÃO MEGAPRESS



24

PRESS SNAP



25

APLICATIVO RIDGID LINK

COMPRESSÃO CONFIÁVEL. COM A MELHOR DO MERCADO.

As crimpadoras RIDGID® poupam tempo e dinheiro fornecendo a melhor e a mais confiável performance compressão após compressão. Cada nova geração de crimpadoras é desenvolvida para trabalhar de maneira mais eficaz – e inteligente – que a anterior. Nós trabalhamos constantemente em melhorias ergonômicas e em redução de peso para aumentar a performance em geral. Por isso, somos o fabricante número 1 em crimpadoras desde 1999.

RIDGID: BUILT FOR THOSE WHO KNOW



CONEXÕES DE PRENSA
EM UM SISTEMA
"ÚMIDO".



CUSTO DE INSTALAÇÃO
TOTAL MAIS BAIXO.



CONEXÕES
PRESSIONADAS
IMPERMEÁVEIS EM 5
SEGUNDOS OU MENOS.



REDUZ OS
DESLIGAMENTOS DE
EQUIPAMENTOS VITAIS.



SEM CHAMAS ABERTAS.
SEM AUTORIZAÇÕES
PARA QUEIMA.
NENHUMA INSPEÇÃO DE
INCÊNDIO NO LOCAL.



Nº 1 NA AMÉRICA DO NORTE

A RIDGID® revolucionou o mercado Norte Americano ao introduzir a tecnologia Pressing em 1999. Desde então, a RIDGID se tornou a marca mais confiável e reconhecida em crimpadoras. Até hoje, a RP 340 é o modelo número 1 em vendas na América do Norte.

TESTADO SOB PRESSÃO.

As crimpadoras RIDGID são testadas sob as mais criteriosas condições para garantir que cada máquina funcione adequadamente em qualquer situação. Os designers RIDGID, técnicos e engenheiros trabalham juntamente com a Viega®, líder global em conexões pressing, para entregar junções seguras a cada crimpagem. As crimpadoras RIDGID passam em qualquer teste de campo, pois são submetidas à testes bem mais rigorosos em laboratório.

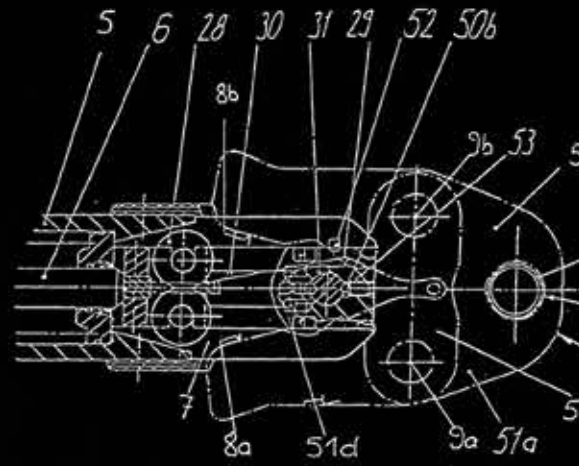
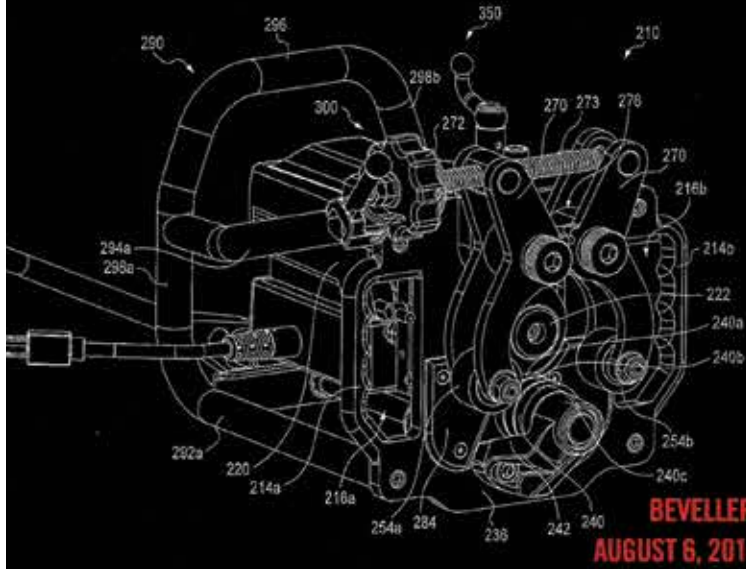


VIRANDO O JOGO.

As crimpadoras RIDGID® são as mais vendidas na América do Norte graças às suas constantes inovações. Foram as primeiras crimpadoras com bateria de lítio, o primeiro acessório pressing para corte de tubos de concreto e ferro-fundido e a primeira máquina à bateria desenvolvida para compressão de sistemas em anéis de cobre PEX. Mais recentemente, a RIDGID desenvolveu o Press Booster, para conexões Viega® MegaPress® XL, a primeira ferramenta capaz de crimpar tubos de aço de 2 1/2" - 4".

MAIS COMPACTAS. MAIS RÁPIDAS. MAIS INTELIGENTES.

Hoje, cada geração de crimpadoras RIDGID trabalha melhor e de maneira mais inteligente que a anterior. A RP 340, por exemplo, tem quase a metade do peso de sua antecessora. A RP 240 e RP 241 chegam a ter por volta de 1kg a menos que o modelo anterior, a RP100B. Os novos modelos possuem conexão Bluetooth®, permitindo uma interface com o aplicativo RIDGID Link, que faz o mapeamento da performance da máquina, mostra sua última localização e diversas outras informações. O aplicativo RIDGID Link é gratuito e está disponível para celulares e tablets nas plataformas Android e iOS.

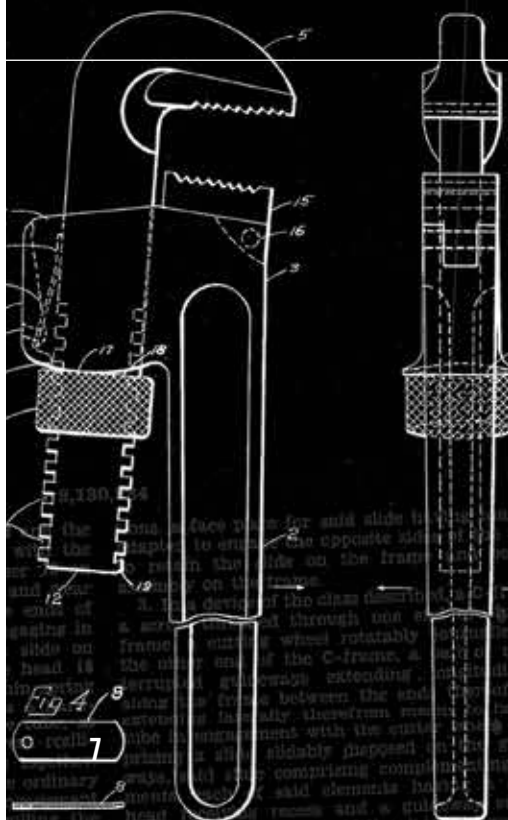


A MELHOR NUNCA DESCANSA.

Com mais de 100 patentes registradas e outras à caminho, a RIDGID® continua oferecendo a melhor forma de se trabalhar. Todas as nossas crimpadoras, mordentes e acessórios são fabricados com base no feedback diário do usuário final. Esse conceito somado à melhor política de garantia do mercado, faz com que a RIDGID se consolide como a marca mais confiável para profissionais em todo o mundo.



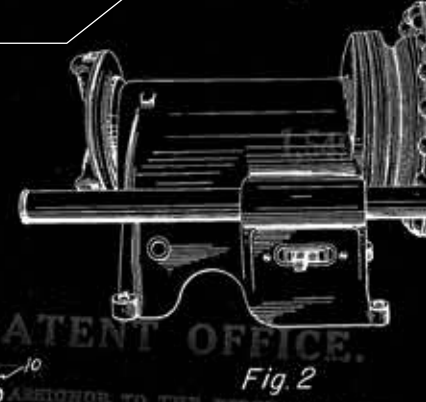
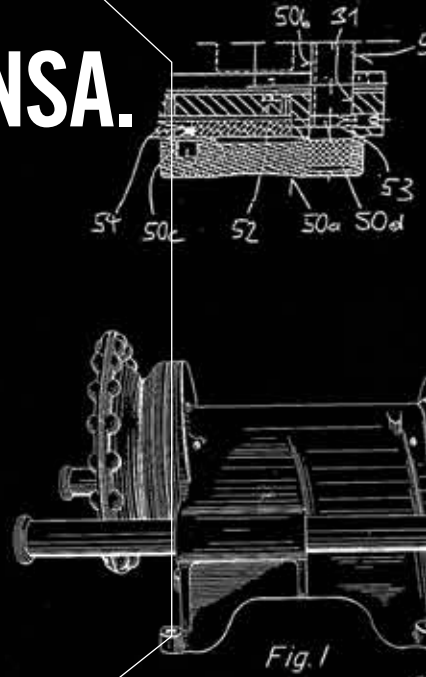
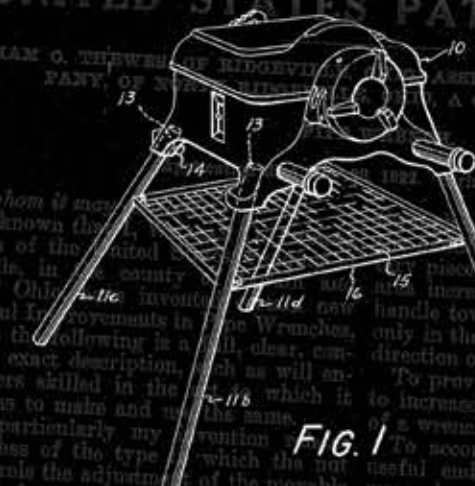
PIPE WRENCH MAY 26, 1922



Patented Aug. 11, 1925,

UNITED STATES PATENT OFFICE.

WILLIAM O. RIDGEWELL, INVENTOR, BY [Signature] ATTORNEY



POWER DRIVE
SEPTEMBER 30, 1958



CRIMPADORAS

A Nº 1 EM PRESSING DESDE 1999.

As Crimpadoras RIDGID® são insuperáveis em realizar compressões rápidas e confiáveis em conexões de cobre, aço, aço inox e tubos PEX Multicamada. Sem chama. Sem bagunça. Conexões vedadas e seguras em menos de 5 segundos – seco ou molhado.

CARACTERÍSTICAS PRINCIPAIS

- | SISTEMA SEM CHAMAS
- | CONEXÕES MAIS RÁPIDAS
- | POTÊNCIA O DIA TODO

RIDGID



RP 241



RP 240



RP 340



PEX-ONE™

**GRÁFICO DE
APLICAÇÃO**

	SÉRIE COMPACT		SÉRIE STANDARD	FERRAMENTA PEX
PESO (FERRAMENTA E BATERIA):	2,4 kg	2,4 kg	3,8 kg	2,7 kg
BATERIA:	Bateria de Lítio Advanced 12V 2,5 AH	Bateria de Lítio Advanced 12V 2,5 AH	Bateria de Lítio Advanced 2 18V	Bateria de Lítio Advanced 12V 2,5 AH
COMPATÍVEL COM MORDENTES PRESS TOOLS®:	½" a 1 ¼" (12 a 35 mm)	½" a 1 ¼" (12 a 35 mm)	½" a 4" (12 a 102 mm)	N/A
COMPATÍVEL COM MORDENTES PUREFLOW:	3/8" a 1 ½" (10 a 38 mm)	3/8" a 1 ½" (10 a 38 mm)	½" a 2" (12 a 51 mm)	N/A
COMPATÍVEL COM ASTM F 1807:	½" a 1 ¼" (12 a 35 mm)	½" a 1 ¼" (12 a 35 mm)	N/A	½" - 1"
COMPATÍVEL COM SISTEMA MEGAPRESS®:	½" a ¾" (12 a 19 mm)	½" a ¾" (12 a 19 mm)	½" a 4" (12 a 102 mm)	N/A
COMPATÍVEL COM PEX MULTICAMADA:	(14 a 32 mm)	(14 a 32 mm)	N/A	N/A

RP 340 PRESS-TOOLS

**CAPACIDADE 12 A 100MM (COBRE, AÇO E AÇO INOX);
12 A 54MM (PEX / MULTICAMADA)**

- ▶ **PESO**
Somente a ferramenta – 3,3 kg
Ferramenta com a bateria – 3,8 kg
Ferramenta com a bateria e Mordentes de ½” – 5,6 kg
- ▶ **SAÍDA DE ÊMBOLO HIDRÁULICA**
7.200 lb. (32 kN)
- ▶ **TEMPO DE CICLO**
~4 segundos
- ▶ **INTERVALO DE SERVIÇO**
42.000 ciclos
- ▶ **POTÊNCIA**
Bateria Avançada de Lítio de 18 V
Mais de 400 crimpagens por carga usando bateria avançada de lítio 4
Adaptador de energia CA opcional
- ▶ **FAIXA DE TEMPERATURA OPERACIONAL**
15 °F a 122 °F (-10 °C a 50 °C)
- ▶ **ILUMINAÇÃO**
Luzes de LED grandes
- ▶ **180° DE ROTAÇÃO DO TAMBOR/MORDENTE**
- ▶ **COMPATIBILIDADE**
Mordentes e acessórios série Standard RIDGID®



■ A CRIMPADORA Nº 1 DO MUNDO

Líder na indústria em tecnologia Pressing.

■ POTÊNCIA O DIA TODO

A bateria avançada de lítio 4 de 18 V fornece 400 pressas por carga.

■ MULTIFUNCIONAL

A Crimpadora mais versátil do mundo.

Consulte as páginas 16, 18, 19, 22, 23 e 24 para mordentes, anéis e acessórios compatíveis.

RP 340 Press-Tools

Nº DO CATÁLOGO	DESCRIÇÃO	PESO KG
43243	Kit RP 340 à bateria, com mordentes V 15-18-28	14,2
43248	Kit RP 340 à bateria, com mordentes V 15-22-28	14,2
43348	Kit de ferramenta de prensa com bateria RP 340 sem mordentes	8,6
44483	RP 340 à bateria (só a máquina)	3,3

Todos os kits de baterias RP 340 incluem 2 baterias avançadas de lítio 2 de 18 V RP 340, carregador de bateria e estojo de transporte.

RP 340 Press-Tools com adaptador de energia

Nº DO CATÁLOGO	DESCRIÇÃO	PESO KG
43288	Kit RP 340 adaptador de energia, com mordentes V 15-18-28	21,8
43293	Kit RP 340 adaptador de energia, com mordentes V 15-22-28	12,7
43283	Kit RP 340 adaptador de energia, sem mordentes	7,3
44483	RP 340 adaptador de energia (só a máquina)	3,3

Todos os kits de ferramentas com fio RP 340 incluem a ferramenta com fio RP 340, adaptador de energia e estojo de transporte.

Acessórios

Nº DO CATÁLOGO	DESCRIÇÃO	PESO KG
43378	Maleta RP 340	3,6
44798	Cabo de reposição do carregador (N. América)	0,1
44468	Adaptador de energia CA 120 V	0,45



RP 340 Press-Tools com mordentes série Standard



RP 340 Press-Tools com adaptador de energia



Bateria Avançada de Lítio de 18 V

PRESSING CRIMPADORAS

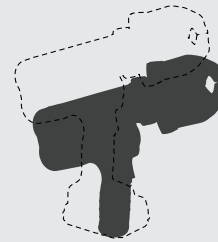
RP 240 PRESS TOOLS

**CAPACIDADE: 12 A 35MM (COBRE E AÇO INOXIDÁVEL);
12 A 32MM (PEX / MULTICAMADA)**

- ▶ **PESO**
Somente a ferramenta – 2,2 kg
Ferramenta com a bateria - 2,4 kg
Ferramenta com a bateria e Mordentes de 12 mm – 3,4 kg
- ▶ **COMPRIMENTO:** 33 cm
- ▶ **ALTURA:** 24 cm
- ▶ **SAÍDA DE ÊMBOLO HIDRÁULICA**
5.400 kg (24 kN)
- ▶ **TEMPO DE CICLO**
~5 segundos
- ▶ **INTERVALO DE SERVIÇO**
32.000 ciclos
- ▶ **BATERIA**
Avançada de Lítio 2,5 de 12 V
- ▶ **CARGA**
Mais de 140 crimpagens por carga
- ▶ **FAIXA DE TEMPERATURA OPERACIONAL**
15 °F a 140 °F (-10 °C a 60 °C)
- ▶ **ILUMINAÇÃO**
Luzes de LED grandes
- ▶ **180° DE ROTAÇÃO DO TAMBOR/MORDENTE**
- ▶ **COMPATIBILIDADE**
Mordentes e acessórios série Compact RIDGID



Bateria Avançada de Lítio 2,5 de 12 V



Nº DO CATÁLOGO	DESCRIÇÃO	PESO KG
57398	Kit RP 240 com mordentes de ½" - 1¼" ProPress®	24,5
57403	Kit RP 240 com mordentes de ½" - 1" ProPress	22,5
57408	Kit RP 240 com mordentes de ½", ¾" e 1" PureFlow™	22,5
57413	Kit RP 240 sem mordentes	6,6
57418	RP 240 (só a máquina)	3,0

Todos os kits RP 240 incluem a RP 240, 2 baterias de íons de lítio de 12 V, carregador de bateria e estojo de transporte. (Exceto o kit com somente a ferramenta de prensa).

Acessórios

Nº DO CATÁLOGO	DESCRIÇÃO	PESO LB.
55183	Bateria de 12 V	0,5
55193	Carregador de bateria 12 V	1,5
57393	Estojo de transporte RP 241	1,0

POTÊNCIA COMPACTA

15% menor e 10% mais leve que sua antecessora.

MELHOR EQUILÍBRIO

Design ergonômico com punho de pistola para conforto durante o dia todo.

TOTALMENTE CONECTADA

Bluetooth® sincroniza a ferramenta a o aplicativo RIDGID Link.



Consulte as páginas 17, 18 e 22 para mordentes e anéis compatíveis.

RP 241 PRESS TOOLS

**CAPACIDADE: 12 A 35MM (COBRE E AÇO INOXIDÁVEL);
12 A 32MM (PEX / MULTICAMADA)**

- ▶ **PESO**
Somente a ferramenta – 2,2 kg
Ferramenta com a bateria – 2,4 kg
Ferramenta com a bateria e Mordentes de ½” – 3,4 kg
- ▶ **COMPRIMENTO:** 40 cm
- ▶ **ALTURA:** 11 cm
- ▶ **SAÍDA DE ÊMBOLO HIDRÁULICA**
5.400 kg (24 kN)
- ▶ **TEMPO DE CICLO**
~5 segundos
- ▶ **INTERVALO DE SERVIÇO**
32.000 ciclos
- ▶ **BATERIA**
Avançada de Lítio 2.5 de 12 V
- ▶ **CARGA**
Mais de 140 crimpagens por carga
- ▶ **FAIXA DE TEMPERATURA OPERACIONAL**
15 °F a 140 °F (-10 °C a 60 °C)
- ▶ **ILUMINAÇÃO**
Luzes de LED grandes
- ▶ **180° DE ROTAÇÃO DO TAMBOR/MORDENTE**
- ▶ **COMPATIBILIDADE**
Mordentes e acessórios série Compact RIDGID



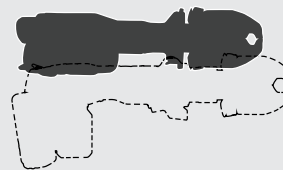
Bateria Avançada de Lítio 2,5 de 12 V

Nº DO CATÁLOGO	DESCRIÇÃO	PESO KG
57363	Kit RP 241 com mordentes de ½” - 1¼” ProPress®	24,5
57373	Kit RP 241 com mordentes ½” - 1” ProPress	22,5
57378	Kit RP 241 com mordentes ½”, ¾” e 1” PureFlow™	22,5
57383	Kit RP 241 sem mordentes	14,5
57388	RP 241 (só a máquina)	3,0

Os Kits RP 241 incluem o RP 241, 2 baterias de íons de lítio de 12 V, carregador de bateria e estojo de transporte. (Exceto o kit com somente a ferramenta de prensa).

Acessórios

Nº DO CATÁLOGO	DESCRIÇÃO	PESO LB.
55183	Bateria de 12 V	0,5
55193	Carregador de bateria 12 V	1,5
57393	Estojo de transporte RP 241	1,0



POTÊNCIA COMPACTA

25% menor e 10% mais leve que sua antecessora.

VERSATILIDADE TOTAL

O design ergonômico e em linha trabalha em espaços apertados.

ACOMPANHE AS CRIMPAGENS

Bluetooth® sincroniza a ferramenta a o aplicativo RIDGID Link.



Consulte as páginas 17, 18 e 22 para mordentes e anéis compatíveis.

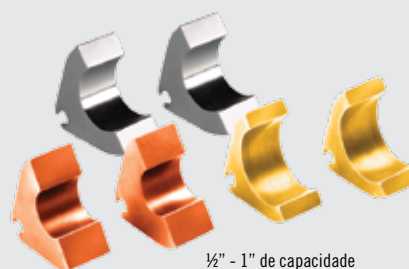
FERRAMENTA PEX OPERADA POR BATERIA PEX-ONE™

CAPACIDADE: 1/2" A 1" (ASTM F 1807)

- ▶ **PESO**
Somente a ferramenta – 2,3 kg
Ferramenta com bateria e matrizes – 2,7 kg
- ▶ **COMPRIMENTO:** 42 cm
- ▶ **TEMPO DE CICLO**
~5 segundos
- ▶ **INTERVALO DE SERVIÇO**
20.000 ciclos
- ▶ **BATERIA**
Avançada de Lítio 2,5 de 12 V
- ▶ **CARGA**
Mais de 150 crimpagens por carga
- ▶ **ILUMINAÇÃO**
Luzes de LED grandes



- ▶ **OPERAÇÃO COM UMA MÃO**
Libere sua outra mão para guiar a conexão.
- ▶ **ACESSE ESPAÇOS APERTADOS**
Design leve e em linha para áreas de difícil acesso.
- ▶ **ALIMENTAÇÃO CONTÍNUA**
Mais de 150 crimpagens em uma única carga.



1/2" - 1" de capacidade

Nº DO CATÁLOGO	DESCRIÇÃO	PESO LB.
54253	Kit PEX-ONE com matrizes de 1/2" - 1" ASTM F1807	10,0
56638	Somente a ferramenta PEX-One	5,0

Matrizes

Nº DO CATÁLOGO	DESCRIÇÃO	PESO LB.
56568	Conjunto de matrizes ASTM de 1/2" - 1"	1,0
56573	Matriz ASTM F1807 de 1/2"	0,4
56578	Matriz ASTM F1807 de 3/4"	0,3
56583	Matriz ASTM F1807 de 1"	0,3

Acessórios

Nº DO CATÁLOGO	DESCRIÇÃO	PESO LB.
55183	Bateria Li-Ion de 12V	0,5
55193	Carregador de bateria 12 V	1,5
56608	Bolsa RIDGID®, 20", flexível	3,4



ALICATES DE CRIMPAGEM MANUAL

CAPACIDADE: 1/2" A 1"

- ▶ Tamanhos disponíveis: ferramenta combinada de 1/2", 3/4", 1" e 1/2" e 3/4"
- ▶ Parafuso de fixação facilmente ajustável para calibração da ferramenta
- ▶ Todas as ferramentas vêm de fábrica com um calibre passa/não passa

Ferramenta DE CRimpagem PEX tradicional ASTM F 1807



Ferramenta de Crimpagem PEX para Espaços Apertados ASTM F 1807

Nº DO CATÁLOGO	DESCRIÇÃO	PESO LB.
23448	Ferramenta de crimpagem PEX de 1/2"	2,9
23458	Ferramenta de crimpagem PEX de 3/4"	2,9
23463	Ferramenta de crimpagem PEX de 1"	3,0
23468	Ferramaneta de combinação PEX de 1/2" e 3/4"	3,5
43853	Ferramenta de crimpagem de espaços apertados PEX de 1/2"	2,1
43858	Ferramenta de crimpagem de espaços apertados PEX de 3/4"	2,3

Acessórios

Nº DO CATÁLOGO	DESCRIÇÃO	PESO LB.
23473	3/8"- 3/4" Medidor ASTM F 1807	1,0
23478	Calibre ASTM F 1807 de 1"	1,0
29583	Calibre ASTM F 1807 de 3/8" - 1"	1,0

MENOS FORÇA

33% a menos de força necessária em comparação com as ferramentas de crimpagem tradicionais PEX.

PESO MAIS LEVE

Os cabos de policarbonato preenchidos com vidro tornam a ferramenta 20% mais leve do que as ferramentas de crimpagem PEX tradicionais.

CONFORTO O DIA TODO

Os cabos E³® (Ergonomia projetada por especialistas) oferecem uma melhor sensação e usabilidade.

MORDENTES SÉRIE STANDARD 12 A 54MM

PARA USO COM RP 340, RP 330, 320-E, CT 400



Mordentes série standard (Cobre e aço Inoxidável)

Nº DO CATÁLOGO	DESCRIÇÃO	PESO KG
83096	Mordente Press-Tools 12mm	1,7
83116	Mordente Press-Tools 15mm	1,7
83126	Mordente Press-Tools 22mm	1,8
83136	Mordente Press-Tools 28mm	1,9
83146	Mordente Press-Tools 35mm	2,0
83166	Mordente Press-Tools 54mm	4,3

Mordentes para PureFlow (PEX)

Nº DO CATÁLOGO	DESCRIÇÃO	PESO LB.
22653	Mordente de ½" para PureFlow	4,0
22658	Mordente para PureFlow de ¾"	4,3
22663	Mordente para PureFlow de 1"	4,5
22668	Mordente para PureFlow de 1 ¼"	4,5
22673	Mordente para PureFlow de 1 ½"	4,8
22678	Mordente para PureFlow de 2"	6,5
35343	Mordente para PureFlow de 2"	10,0



MORDENTES SÉRIE COMPACT 12 A 35MM PUREFLOW™, ASTM F 1807-1/2" A 1½" E PEX GÁS 14 A 32MM

PARA USO COM RP 241, RP 240, RP 210-B, RP 200-B, RP 100-B

Mordentes série compact (Cobre e aço Inoxidável)

Nº DO CATÁLOGO	DESCRIÇÃO	PESO LB.
22588	Mordente Press-Tools 12mm	2,5
22598	Mordente Press-Tools 15mm	2,5
22613	Mordente Press-Tools 22mm	2,5
22618	Mordente Press-Tools 28mm	2,5

Mordentes série compact (PEX Gás Perfil TH)

Nº DO CATÁLOGO	DESCRIÇÃO	PESO LB.
24708	Mordente TH 14mm	2,5
24713	Mordente TH 16mm	2,5
24718	Mordente TH 18mm	2,5
24723	Mordente TH 20mm	2,5
24728	Mordente TH 26mm	2,5
24733	Mordente TH 32mm	2,5

Mordentes para PureFlow (PEX)

Nº DO CATÁLOGO	DESCRIÇÃO	PESO LB.
17003	Mordente para PureFlow de 3/8"	2,5
17008	Mordente de 1/2" para PureFlow	2,5
19813	Mordente para PureFlow de 5/8"	2,5
17013	Mordente para PureFlow de 3/4"	2,5
17018	Mordente para PureFlow de 1"	2,5
22683	Mordente para PureFlow de 1¼"	2,5
22688	Mordente para PureFlow de 1½"	2,5

Mordentes para ASTM F 1807 (PEX)

Nº DO CATÁLOGO	DESCRIÇÃO	PESO LB.
22958	Mordente de 1/2" para ASTM F 1807	2,5
22968	Mordente de 3/4" para ASTM F 1807	2,5
22973	Mordente de 1" para ASTM F 1807	2,5
22978	Mordente de 1¼" para ASTM F 1807	2,5

Cobre e aço inoxidável



ASTM F1807 (PEX)



PEX para Viegas PureFlow

ANÉIS DE PRENSA PARA ACESSO ESTREITO - 1/2" A 2"

PARA CONEXÕES VIEGA® PROGRESS® DE COBRE E INOXIDÁVEIS

- Os kits V1 e V2 são projetados para as Ferramentas de prensa RIDGID® padrão.
- Os kits compactos C1 são projetados para as Ferramentas de prensa compacta RIDGID.

Kits

Nº DO CATÁLOGO	Nº DO MODELO	DESCRIÇÃO	PESO LB.
27423	V1	Kit V1, anel de 1/2", 3/4", 1", 1 1/4"	10,8
27428	V2	Kit V2, anel de 1 1/2", 2"	13,6
28043	C1	Kit C1, anel de 1/2", 3/4", 1", 1 1/4"	8,1
28048	V1/C1	Kit combinação V1/C1, anel de 1/2", 3/4", 1", 1 1/4"	12,9



Mordentes para PureFlow (PEX)

Nº DO CATÁLOGO	Nº DO MODELO	DESCRIÇÃO	PESO LB.
27998	V1/C1	Anel de prensa de 1/2"	0,5
28003	V1/C1	Anel de prensa de 3/4"	0,8
28008	V1/C1	Anel de prensa de 1"	1,0
28013	V1/C1	Anel de prensa de 1 1/4"	1,0
28018	V2	Anel de prensa de 1 1/2"	1,5
28023	V2	Anel de prensa de 2"	2,0

Atuadores

Nº DO CATÁLOGO	Nº DO MODELO	DESCRIÇÃO	PESO LB.
28033	V1	Atuador V1 para 1/2" - 1 1/4"	4,9
21878	V2	Atuador V2 para 1 1/2" - 2"	4,8
26163	C1	Atuador C1 para 1/2" - 1 1/4"	2,1

Acessórios

Nº DO CATÁLOGO	Nº DO MODELO	DESCRIÇÃO	PESO LB.
28028	V1/C1	Estojo de transporte nº 1 para 1/2" - 1 1/4"	3,0
28038	V2	Estojo de transporte nº 2 1 1/2" - 2"	3,0



A rotação de 180° melhora o acesso a espaços apertados.

ANÉIS STANDARD DE 2 ½" A 4"

PARA CONEXÕES DE COBRE VIEGA® PROPRESS® XL-C™ E CONEXÕES INOXIDÁVEIS XL-S
PARA USO COM A RP 340, RP 330, RP 320, CT 400



ECONOMIZE TEMPO

Conecte 2 1/2" a 4" de cobre e inoxidável em 5 segundos.

TODOS OS ÂNGULOS RETOS

O atuador V2 com ponta de esfera gira 180° para uso em espaços apertados.

Nº DO CATÁLOGO	Nº DO modelo.	DESCRIÇÃO	PESO LB.
20483	XL-C	Anéis, atuador e caixa de 2 ½" - 4"	40,3
20543	XL-C	Anel de prensa de 2 ½"	6,0
20548	XL-C	Anel de prensa de 3"	9,8
20553	XL-C	Anel de prensa de 4"	11,8
21878	V2	Atuador do anel de prensa V2	7,8
21103	XL-C	Somente estojo de transporte XL-C	7,8

PRESSING
MEGAPRESS®

ROTAÇÃO PATENTEADA DE
180° PARA MELHOR ACESSO

PRESS BOOSTER

PARA O USO COM AS CONEXÕES
VIEGA® MEGAPRESS XL



O BLOQUEIO AUTOMÁTICO
MANTÉM O ATUADOR NO
LUGAR ATÉ QUE A PRENSA
SEJA CONCLUÍDA



AUMENTA A SAÍDA DO
RP 340 OU RP 330

RIDGID

PRESS BOOSTER

PARA USO COM CONEXÕES VIEGA® MEGAPRESS XL

CAPACIDADE: 2 1/2" A 4" AÇO

APOSTE ALTO

A única ferramenta no mercado que faz a crimpagem de tubos de aço até 4".

FAÇA CONEXÕES MAIS RAPIDAMENTE

O sistema sem chamas conecta o tubo em menos de 25 segundos.

Kits

Nº DO CATÁLOGO	DESCRIÇÃO	PESO LB.
60638	Kit Press Booster Kit com MegaPress XL de 2 1/2" - 4"	52,5

Para uso com Crimpadoras RIDGID® de 32 kN com Press Booster (RP 340, RP 330).

Nº DO CATÁLOGO	DESCRIÇÃO	PESO LB.
60643	Anel de 2 1/2" para MegaPress XL	5,9
60648	Anel de 3" para MegaPress XL	7,1
60653	Anel de 4" para MegaPress XL	9,9
60658	Press Booster para MegaPress XL	21,6
60663	Estojo de transporte do Press Booster	6,3



MORDENTES E ANÉIS SÉRIE STANDARD PARA MEGAPRESS - 1/2" A 2"

PARA USO COM RP 340, RP 330, 320-E, CT 400

- ▶ Economizar tempo e dinheiro por prensa de conexão de tubo de aço
- ▶ O sistema sem chamas elimina necessidade de permissões para trabalho a quente
- ▶ Desenvolvido e testado em conjunto com a Viega

Kits

Nº DO CATÁLOGO	DESCRIÇÃO	PESO LB.
48553	Kit MegaPress de 1/2" - 2"	48,5
48558	Kit MegaPress de 1/2" - 1"	23,1



Mordentes, anéis e atuadores

Nº DO CATÁLOGO	DESCRIÇÃO	PESO LB.	INCLUÍDOS EM	
			48553	48558
37958	Mordente de 1/2" para MegaPress	4,9	✓	✓
37963	Mordente de 3/4" para MegaPress	5,2	✓	✓
37968	Mordente de 1" para MegaPress	6,8	✓	✓
21878	Atuador do anel V2	6,7	✓	—
37973	Anel de 1 1/4" para MegaPress	6,0	✓	—
37978	Anel de 1 1/2" para MegaPress	6,5	✓	—
37983	Anel de 2" para MegaPress	6,0	✓	—

Acessórios

Nº DO CATÁLOGO	DESCRIÇÃO	PESO LB.	INCLUÍDOS EM	
			48553	48558
37993	Ferramenta de preparação MegaPress de 1/2" - 1"	1,8	—	—
37988	Ferramenta de preparação MegaPress de 1 1/4" - 2"	2,5	—	—
38008	Tiras abrasivas (caixa com 10) 1/2" - 1"	0,3	—	—
38003	Tiras abrasivas (caixa com 10) 1 1/4" - 2"	0,3	—	—
48563	Estojo de transporte MegaPress	6,4	✓	✓



MORDENTES SÉRIE COMPACT PARA MEGAPRESS - 1/2" A 3/4"

PARA USO COM RP 241, RP 240, RP 210-B, RP 200-B, RP 100-B

Nº DO CATÁLOGO	DESCRIÇÃO	PESO LB.
48433	Mordente de 1/2" para MegaPress	3,0
48438	Mordente de 3/4" para MegaPress	3,2

NOVO

KIT DE FERRAMENTAS DO CONECTOR DE RAMIFICAÇÃO E PRESSÃO MEGAPRESS

CRIA RAPIDAMENTE RAMIFICAÇÕES DE 3/4" EM TUBOS COM DIÂMETRO DE 1/2" A 6"

- ▶ Sistema sem chamas para uso com água, ar comprimido, gás industrial selecionado e sistemas de vapor de baixa pressão
- ▶ Economiza tempo e elimina a necessidade de permissões para trabalho a quente
- ▶ Compatível com todas as ferramentas de prensa padrão RIDGID® (RP 340, RP 330, RP 320, CT-400)
- ▶ Inclui: guias de brocas, mandril (funciona com broca portátil padrão), expansor, guias de posição de conexão e adaptadores vac



Nº DO CATÁLOGO	DESCRIÇÃO	PESO LB.
50953	Conector de ramificação de pressão MegaPress	15,8

Kit de equipamento padrão

Nº DO CATÁLOGO	DESCRIÇÃO	PESO LB.
50958	Guias de brocas	6,5
31743	Adaptadores de vácuo	1,0
50963	Expansor	1,5
50968	Conjunto do eixo do mandril	1,4
62008	Guias de posicionamento de conexões	4,4
62013	Estojo de transporte do conector de ramificação de pressão MegaPress	2,0



CORTADOR DE TUBO PRESS SNAP

**CAPACIDADE: CORTES DE 1 ½" A 4" EM TUBOS
DE FERRO FUNDIDO E CERÂMICA**

- ▶ Compatível com todas as ferramentas de prensa RIDGID® de 32 kN
- ▶ Kit padrão: cortador Press Snap, estojo e manual do operador



RECURSOS EXPANDIDOS

Anexa-se a ferramentas de prensa RIDGID de 32 kN para cortar tubulações de esgoto de ferro fundido.

SEM MARCAÇÃO

Elimina a necessidade de marcar o tubo.

O ACESSO É RÁPIDO

Sem braços de alavanca longos como cortadores de tubulação de esgoto tradicionais.

CORTADOR DE TUBO PRESS SNAP

Nº DO CATALOGO	DESCRIÇÃO	PESO KG
34403	Kit Cortador de tubos Press Snap	5,4
34678	Estojo para o Cortador de tubos Press Snap	1,5

RIDGID LINK.

BAIXE O APLICATIVO E FIQUE CONECTADO.



FERRAMENTAS MAIS INTELIGENTES COM O APLICATIVO RIDGID LINK.

Acompanhe os dados da ferramenta e maximize o desempenho do local de trabalho.



CONTAGEM

- Acompanhe o uso da ferramenta com um contador de ciclos inteligente

SERVIÇO

- Saiba quantas crimpagens até a próxima manutenção
- Use a localização para encontrar um centro de serviços da RIDGID® perto de você

BATERIA

- O aplicativo mostra a vida da bateria em tempo real

LOCALIZE

- Veja a localização onde sua ferramenta habilitada para RIDGID Link foi vista pela última vez

SUPORTE

- Encontre facilmente manuais, vídeos e muito mais

COMO COMEÇAR:

1. Faça o download do aplicativo RIDGID Link da Apple Store ou do Google Play.
2. Abra o aplicativo e faça login usando suas credenciais do RIDGID, com ou crie uma nova conta.
3. Siga as instruções na tela para registrar sua ferramenta.



Informações de Contato: 0800 77 10 007 RIDGID.com.BR

RIDGID